

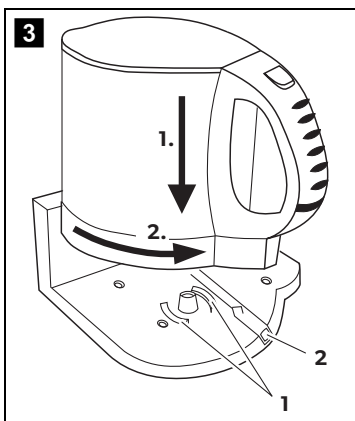
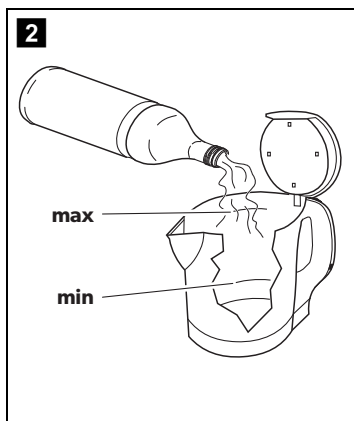
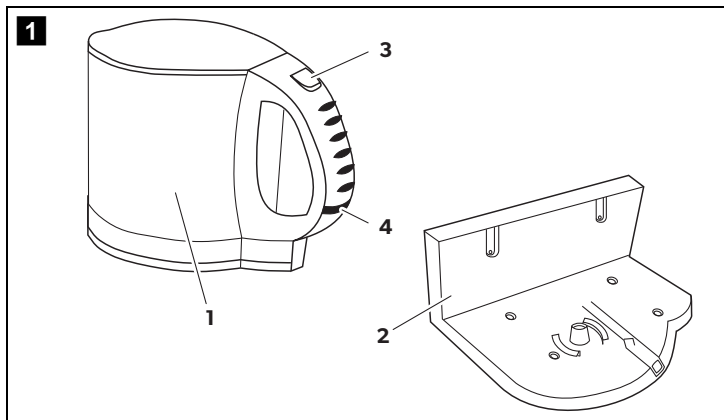
↗ DOMETIC COOKING PERFECTKITCHEN

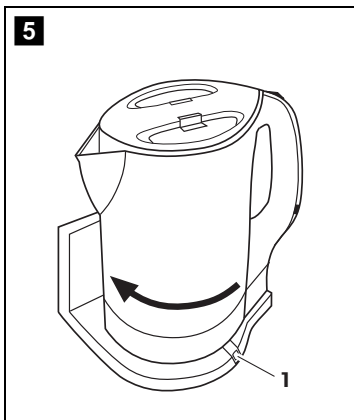


MCK 750

EN	Car-Kettle Operating manual	5	NO	Vannkoker Bruksanvisning	68
DE	Wasserkocher Bedienungsanleitung	12	FI	Vedenkeitin Käyttöohje	75
FR	Bouilloire électrique Notice d'utilisation	19	RU	Электрочайник Инструкция по эксплуатации	82
ES	Hervidor de agua Instrucciones de uso	26	PL	Czajnik elektryczny Instrukcja obsługi	89
PT	Chaleira Manual de instruções	33	SK	Varná kanvica Návod na obsluhu	96
IT	Boiler Istruzioni per l'uso	40	CS	Rychlovarná konvice Návod k obsluze	103
NL	Waterkoker Gebruiksaanwijzing	47	HU	Vízforraló Használati utasítás	110
DA	Vandkoger Betjeningsvejledning	54	AR	غلاية السيارة دليل التشغيل	117
SV	Vattenkokare Bruksanvisning	61			

© 2021 Dometic Group. The visual appearance of the contents of this manual is protected by copyright and design law. The underlying technical design and the products contained herein may be protected by design, patent or be patent pending. The trademarks mentioned in this manual belong to Dometic Sweden AB. All rights are reserved.





Please read these instructions carefully and follow all instructions, guidelines, and warnings included in this product manual in order to ensure that you install, use, and maintain the product properly at all times. These instructions MUST stay with this product.

By using the product, you hereby confirm that you have read all instructions, guidelines, and warnings carefully and that you understand and agree to abide by the terms and conditions as set forth herein. You agree to use this product only for the intended purpose and application and in accordance with the instructions, guidelines, and warnings as set forth in this product manual as well as in accordance with all applicable laws and regulations. A failure to read and follow the instructions and warnings set forth herein may result in an injury to yourself and others, damage to your product or damage to other property in the vicinity. This product manual, including the instructions, guidelines, and warnings, and related documentation, may be subject to changes and updates. For up-to-date product information, please visit dometic.com.

Contents

1	Explanation of symbols	5
2	Safety instructions	6
3	Scope of delivery	7
4	Intended use	7
5	Technical description	8
6	Installing the kettle holder	8
7	Using the kettle	9
8	Maintaining and cleaning the kettle	10
9	Warranty	11
10	Disposal	11
11	Technical data	11

1 Explanation of symbols



CAUTION!

Safety instruction: Indicates a hazardous situation that, if not avoided, could result in minor or moderate injury.



NOTICE!

Indicates a situation that, if not avoided, can result in property damage.



NOTE

Supplementary information for operating the product.

2 Safety instructions

2.1 General safety



- Never pull the plug out of the socket by the connection cable.
- If the connection cable is damaged, you must replace it to avoid hazards.
- Disconnect the connection cable:
 - Each time before cleaning and maintenance.
 - In the event of faults.



- Do not operate the device if it exhibits visible signs of damage.
- Never fill the device with water whilst it is **hot**. Switch off the device and allow it to cool down for approx. 10 mins.
- This device may be repaired only by qualified personnel. Inadequate repairs may cause serious hazards.
Should your device need to be repaired, please contact MB customer service.
- If the supply cord is damaged, it must be replaced by the manufacturer, its service agent or similarly qualified persons in order to avoid a hazard.

Observe the following installation instructions:

- Secure the parts installed in the vehicle to prevent them from becoming loose under any circumstances (sudden braking, accidents) and causing **injuries to vehicle occupants**.
- To prevent damage when drilling, make sure there is sufficient space on the other side for the drill head to come out.
- Deburr all drill holes and treat them with a rust-protection agent.
- Install the kettle only on surfaces which are heat-resistant and damp-proof.

2.2 Operating the appliance safely



- This appliance can be used by children aged from 8 years and above if they have been given supervision or instruction concerning use of the appliance in a safe way and if they understand the hazards involved.
- Cleaning and user maintenance shall not be made by children unless they are older than 8 years and supervised.
- Keep the appliance and its cord out of reach of children aged less than 8 years.
- Electrical devices are not toys.
Children should be supervised to ensure that they do not play with the appliance.



- Operate the device only under supervision and **not** outdoors.
- Do **not** use the device to boil water while driving.
- Observe the charging condition of the battery when operating the device in vehicles with the engine turned off.
- Do **not** use the device on hot surfaces and do not place it near naked flames.

- Protect the device and the cable against heat and moisture.
- Never immerse the device in water.
- Do **not** operate the device when the lid is open.
- Do **not** allow the connection cable to dangle (risk of stumbling).
- Do **not** lay the connection cable over edges or corners.
- Store all unattached parts of the kettle safely before starting your journey.
- Descale the kettle regularly.

3 Scope of delivery

No. in fig. 1, page 3	Quantity	Designation
1	1	Water tank
2	1	Kettle holder
–	–	Fastening material

4 Intended use

The MCK750 kettle is used to boil up to 750 ml of water.

Do not fill the water tank with any other fluids.

This product is only suitable for the intended purpose and application in accordance with these instructions.

This manual provides information that is necessary for proper installation and/or operation of the product. Poor installation and/or improper operating or maintenance will result in unsatisfactory performance and a possible failure.

The manufacturer accepts no liability for any injury or damage to the product resulting from:

- Incorrect assembly or connection, including excess voltage
- Incorrect maintenance or use of spare parts other than original spare parts provided by the manufacturer
- Alterations to the product without express permission from the manufacturer
- Use for purposes other than those described in this manual

Dometic reserves the right to change product appearance and product specifications.

5 Technical description

The MCK750 kettle is intended for use in vehicles and is connected to a 12 V $\overline{=}$ power supply or 24 V $\overline{=}$ power supply, e. g. the on-board supply. It can be used to boil up to 750 ml of water.

The car-kettle may only be used in vehicles where the socket is protected with at least a 20 A fuse. You can find details on the fuse in the vehicle documentation.

The kettle is automatically switched off when the water boils.

5.1 Control elements

The car kettle has the following control elements:

No. in fig. 1, page 3	Designation
3	On/Off switch
4	Control lamp

6 Installing the kettle holder

Observe the following installation instructions:

- Make sure the installation location provides sufficient stability.
- Check beforehand that there is sufficient space on the other side for the drill head to come out.
- Make sure no concealed cables are damaged when drilling or screwing.
- Make sure the airbag function is not impaired.

To perform the installation, proceed as follows:

- Fasten the kettle holder with the screws supplied.

7 Using the kettle



CAUTION! Scalding hazard

- Use the device only when the vehicle is stationary, not while it is moving.
- Empty the water tank carefully.



NOTICE! Damage hazard

- Please immediately absorb any escaping fluid. Damage to the electronics may be caused by moisture entering the device.
- Fill the water tank up to between the minimum and maximum mark (fig. **2**, page 3)..

7.1 Before initial use



NOTICE! Damage hazard

Before connecting the device to the DC power socket, you have to fill the water tank with water.

1. Boil water once or twice to clean the water tank.
2. Pour the boiled water away.

7.2 Boiling water

1. Set down the water tank in a central position on the locking tongues (fig. **3** 1, page 3).
 2. Turn the water tank 90° anti-clockwise.
 3. The lock (fig. **3** 2, page 3) must engage audibly.
 4. Press the two locking buttons in the lid (fig. **4** 2, page 4) together and open the lid.
 5. Pour the desired amount of water into the tank.
 6. Close the lid.
 - ✓ The lid engages audibly.
 7. Check that the voltage specification on the type plate corresponds to that of the energy supply.
 8. Connect the DC plug to a DC socket.
 9. Press the On/Off switch (fig. **1** 3, page 3) to start the boiling procedure.
 - ✓ The control lamp (fig. **1** 4, page 3) is lit up during the boiling procedure.
 - ✓ The kettle is automatically switched off when the water boils.
- You **cannot** switch off the kettle by hand.
10. To remove it, press the lock (fig. **5** 1, page 4) and turn the water tank 90° clockwise.

7.3 Descaling the kettle

To ensure quick heating and extend the service life of the heater coil, the kettle has to be descaled after boiling approx. 30 – 40 times. Noticeable signs that descaling is necessary are:

- Prolonged boiling time.
- Loud boiling noises,
- Visible deposits on the base.



NOTICE! Damage hazard

For health and ecological reasons, use only biological means of descaling. Purchase these means only in specialist stores.

Do not **under any circumstance** use hydrochloric or sulphuric acid for descaling.



NOTE

Observe the application and dosing recommendations of the manufacturer of the decalcifier.

1. Boil water two to three times with the decalcifier.
2. Boil clear water two to three times.
3. Let the kettle cool down for about 10 minutes.
Do not pour any water into the hot kettle during this time.
4. Rinse the water tank and lid with hot water.

8 Maintaining and cleaning the kettle



CAUTION! Electrocutation hazard

Always disconnect the device from the mains before you clean and service it.



NOTICE! Damage hazard

- Never clean the device under running water or in dish water.
- Do not use abrasive cleaning agents or hard objects for cleaning as these can damage the device.

1. Rinse the kettle under a water tap from time to time.
2. Descale the device regularly (about every three months) using a standard decalcifier. Use it according to the manufacturer's specifications.

9 Warranty

The statutory warranty period applies. If the product is defective, please contact the manufacturer's branch in your country (see dometic.com/dealer) or your retailer.

For repair and warranty processing, please include the following documents when you send in the device:

- A copy of the receipt with purchasing date
- A reason for the claim or description of the fault

10 Disposal

► Place the packaging material in the appropriate recycling waste bins, wherever possible.



If you wish to finally dispose of the product, ask your local recycling center or specialist dealer for details about how to do this in accordance with the applicable disposal regulations.

11 Technical data

	PerfectKitchen	
	MCK-750-12/N	MCK-750-24/N
Capacity:	750 ml	
Voltage:	12 V ⁼⁼⁼	24 V ⁼⁼⁼
Power consumption:	200 W	380 W
Temperature control:	2 thermostats Heater shut-down at approx. 100 °C water temperature, heater fuse protection and power relay	
Dimensions (W x H x D):	190 x 205 x 125 mm (including kettle holder)	
Weight:	Approx. 750 g	
Approvals:		

For the current EU declaration of conformity for your device please refer to the respective product page on dometic.com or contact the manufacturer directly (see dometic.com/dealer).

This device complies with the requirements of the foodstuffs law.

Lesen und befolgen Sie bitte alle Anweisungen, Richtlinien und Warnhinweise in diesem Produkthandbuch sorgfältig, um sicherzustellen, dass Sie das Produkt ordnungsgemäß installieren und stets ordnungsgemäß betreiben und warten. Diese Anleitung MUSS bei dem Produkt verbleiben.

Durch die Verwendung des Produktes bestätigen Sie hiermit, dass Sie alle Anweisungen, Richtlinien und Warnhinweise sorgfältig gelesen haben und dass Sie die hierin dargelegten Bestimmungen verstanden haben und ihnen zustimmen. Sie erklären sich damit einverstanden, dieses Produkt nur für den angegebenen Verwendungszweck und gemäß den Anweisungen, Richtlinien und Warnhinweisen dieses Produkthandbuchs sowie gemäß allen geltenden Gesetzen und Vorschriften zu verwenden. Eine Nichtbeachtung der hierin enthaltenen Anweisungen und Warnhinweise kann zu einer Verletzung Ihrer selbst und anderer Personen, zu Schäden an Ihrem Produkt oder zu Schäden an anderem Eigentum in der Umgebung führen. Dieses Produkthandbuch, einschließlich der Anweisungen, Richtlinien und Warnhinweise, sowie die zugehörige Dokumentation können Änderungen und Aktualisierungen unterliegen. Aktuelle Produktinformationen finden Sie unter dometic.com.

Inhaltsverzeichnis

1	Erklärung der Symbole	12
2	Sicherheitshinweise	13
3	Lieferumfang	14
4	Bestimmungsgemäßer Gebrauch	14
5	Technische Beschreibung	15
6	Kocherhalter montieren	15
7	Wasserkocher benutzen	16
8	Wasserkocher pflegen und reinigen	17
9	Gewährleistung	18
10	Entsorgung	18
11	Technische Daten	18

1 Erklärung der Symbole



VORSICHT!

Sicherheitshinweis auf eine Gefahrensituation, die zu einer leichten oder mittelschweren Verletzung führen kann, wenn sie nicht vermieden wird.



ACHTUNG!

Hinweis auf eine Situation, die zu Sachschäden führen kann, wenn sie nicht vermieden wird.



HINWEIS

Ergänzende Informationen zur Bedienung des Produktes.

2 Sicherheitshinweise

2.1 Allgemeine Sicherheit



- Ziehen Sie den Stecker nie am Anschlusskabel aus der Steckdose.
- Wenn das Anschlusskabel beschädigt ist, müssen Sie es ersetzen, um Gefährdungen zu vermeiden.
- Ziehen Sie das Anschlusskabel
 - vor jeder Reinigung und Pflege
 - bei Störungen



- Wenn das Gerät sichtbare Beschädigungen aufweist, dürfen Sie es nicht in Betrieb nehmen.
- Füllen Sie nie Wasser in das **heiße** Gerät. Schalten Sie das Gerät aus und lassen Sie es ca. 10 min. abkühlen.
- Reparaturen an diesem Gerät dürfen nur von Fachkräften durchgeführt werden. Durch unsachgemäße Reparaturen können erhebliche Gefahren entstehen. Wenden Sie sich im Reparaturfall an den Kundendienst.
- Wenn das Anschlusskabel beschädigt ist, muss es durch den Hersteller, seinen Kundendienst oder eine ähnlich qualifizierte Person ersetzt werden, um Gefährdungen zu vermeiden.

Beachten Sie folgende Hinweise bei der Montage:

- Befestigen Sie die im Fahrzeug montierten Teile so, dass sie sich unter keinen Umständen (scharfes Abbremsen, Verkehrsunfall) lösen und zu **Verletzungen der Fahrzeuginsassen** führen können.
- Achten Sie beim Bohren auf ausreichenden Freiraum für den Bohreraustritt, um Schäden zu vermeiden.
- Entgraten Sie jede Bohrung und behandeln Sie diese mit Rostschutzmittel.
- Montieren Sie den Kocher nur auf Flächen, die hitze- und feuchtigkeitsbeständig sind.

2.2 Sicherheit beim Betrieb des Gerätes



- Dieses Gerät kann von Kindern ab 8 Jahren verwendet werden, wenn sie überwacht oder im sicheren Gebrauch des Gerätes unterwiesen wurden und die daraus resultierenden Gefahren verstanden haben.
- Reinigung und Pflege dürfen nicht von Kindern durchgeführt werden, es sei denn, sie sind älter als 8 Jahre und werden beaufsichtigt.
- Bewahren Sie das Gerät und sein Kabel außerhalb der Reichweite von Kindern unter 8 Jahren auf.
- Elektrogeräte sind kein Kinderspielzeug!
Kinder müssen beaufsichtigt werden, um sicherzustellen, dass sie nicht mit dem Gerät spielen.



- Betreiben Sie das Gerät nur unter Aufsicht und **nicht** im Freien.
- Benutzen Sie das Gerät **nicht** während der Fahrt zum Wasserkochen.
- Wenn Sie das Gerät in Fahrzeugen bei abgestelltem Motor betreiben, achten Sie auf den Ladezustand der Batterie
- Benutzen Sie das Gerät **nicht** auf heißen Oberflächen und stellen Sie es **nicht** in der Nähe von offenen Flammen ab.
- Schützen Sie das Gerät und die Kabel vor Hitze und Nässe.
- Tauchen Sie das Gerät **nicht** in Wasser.
- Betreiben Sie das Gerät **nicht** mit offenem Deckel.
- Lassen Sie das Anschlusskabel **nicht** herunterhängen (Stolpergefahr).
- Legen Sie das Anschlusskabel **nicht** über Kanten und Ecken.
- Verstauen Sie vor Fahrtantritt alle nicht befestigten Teile des Kochers sicher.
- Entkalken Sie den Kocher regelmäßig.

3 Lieferumfang

Abb.	Nr. in 1 , Seite 3	Menge	Bezeichnung
	1	1	Wasserbehälter
	2	1	Kocherhalter
	-	-	Befestigungsmaterial

4 Bestimmungsgemäßer Gebrauch

Der Wasserkocher MCK750 dient dazu, bis zu 750 ml Wasser zu kochen.

Füllen Sie keine anderen Flüssigkeiten in den Wasserbehälter.

Dieses Produkt ist nur für den angegebenen Verwendungszweck und die Anwendung gemäß dieser Anleitung geeignet.

Dieses Handbuch enthält Informationen, die für die ordnungsgemäße Installation und den ordnungsgemäßen Betrieb des Produkts erforderlich sind. Installationsfehler und/oder ein nicht ordnungsgemäßer Betrieb oder nicht ordnungsgemäße Wartung haben eine unzureichende Leistung und u. U. einen Ausfall des Geräts zur Folge.

Der Hersteller übernimmt keine Haftung für Verletzungen oder Schäden am Produkt, die durch Folgendes entstehen:

- Unsachgemäße Montage oder falscher Anschluss, einschließlich Überspannung
- Unsachgemäße Wartung oder Verwendung von anderen als den vom Hersteller gelieferten Original-Ersatzteilen
- Veränderungen am Produkt ohne ausdrückliche Genehmigung des Herstellers

- Verwendung für andere als die in der Anleitung beschriebenen Zwecke

Dometic behält sich das Recht vor, das Erscheinungsbild des Produkts und dessen technische Daten zu ändern.

5 Technische Beschreibung

Der Wasserkocher MCK750 ist für den Einsatz in Fahrzeugen gedacht und wird an eine 12-V- --- Spannungsquelle oder an eine 24-V- --- Spannungsquelle angeschlossen, z. B. am Bordnetz. Er kann bis zu 750 ml Wasser kochen.

Der Wasserkocher darf nur in Fahrzeugen eingesetzt werden, bei denen die Steckdose mit mindestens 20 A abgesichert ist. Angaben zur Sicherung finden Sie in der Begleitdokumentation des Fahrzeugs.

Der Wasserkocher schaltet automatisch ab, wenn das Wasser kocht.

5.1 Bedienelemente

Der Wasserkocher besitzt die folgenden Bedienelemente:

Nr. in Abb. 1 , Seite 3	Bezeichnung
3	Ein/Aus-Schalter
4	Kontrolllampe

6 Kocherhalter montieren

Beachten Sie folgende Hinweise bei der Montage:

- Achten Sie darauf, dass der Montageort eine ausreichende Festigkeit bietet.
- Kontrollieren Sie vorher, ob ausreichender Freiraum für den Bohrertritt vorhanden ist.
- Achten Sie darauf, dass beim Bohren oder Schrauben keine versteckten Leitungen beschädigt werden
- Achten Sie darauf, dass die Funktion der Airbags nicht behindert wird.

Gehen Sie bei der Montage wie folgt vor:

- ▶ Befestigen Sie den Kocherhalter mit den mitgelieferten Schrauben.

7 Wasserkocher benutzen



VORSICHT! Verbrühungsgefahr

- Benutzen Sie das Gerät nicht während der Fahrt, sondern nur bei stehendem Fahrzeug.
- Leeren Sie den Wasserbehälter mit Vorsicht.



ACHTUNG! Beschädigungsgefahr

- Ausgelaufene Flüssigkeiten bitte sofort aufnehmen. Ein Eindringen von Feuchtigkeit in das Gerät kann Schäden an der Elektronik hervorrufen.
- Befüllen Sie den Wassertank mindestens bis zur Minimum- und höchstens bis zur Maximum-Markierung (Abb. **2**, Seite 3).

7.1 Vor dem ersten Gebrauch



ACHTUNG! Beschädigungsgefahr

Bevor Sie das Gerät an die DC-Steckdose anschließen, müssen Sie den Wasserbehälter mit Wasser füllen.

1. Führen Sie zur Reinigung des Wasserbehälters zwei Kochvorgänge durch.
2. Gießen Sie jeweils das gekochte Wasser weg.

7.2 Wasser kochen

1. Setzen Sie den Wasserbehälter mittig auf die Arretierungszungen (Abb. **3** 1, Seite 3).
2. Drehen Sie den Wasserbehälter 90° gegen den Uhrzeigersinn.
3. Die Arretierung (Abb. **3** 2, Seite 3) muss hörbar einrasten.
4. Drücken Sie die beiden Verschlussstasten im Deckel (Abb. **4** 2, Seite 4) zusammen, und öffnen Sie den Deckel.
5. Füllen Sie die gewünschte Menge Wasser ein.
6. Schließen Sie den Deckel.
- ✓ Der Deckel rastet hörbar ein.
7. Vergleichen Sie die Spannungsangabe auf dem Typenschild mit der vorhandenen Energieversorgung.
8. Schließen Sie den DC-Stecker an eine DC-Steckdose an.
9. Drücken Sie den Ein-/Ausschalter (Abb. **1** 3, Seite 3), um den Kochvorgang zu starten.
- ✓ Die Kontrolllampe (Abb. **1** 4, Seite 3) leuchtet während des Kochvorgangs.
- ✓ Der Wasserkocher schaltet automatisch ab, wenn das Wasser kocht.
Sie können den Wasserkocher **nicht** manuell abschalten.
10. Zum Abnehmen drücken Sie die Arretierung (Abb. **5** 1, Seite 4), und drehen Sie den Wasserbehälter 90° im Uhrzeigersinn.

7.3 Wasserkocher entkalken

Um ein schnelles Erhitzen zu garantieren und die Lebensdauer der Heizspirale zu verlängern, muss der Kocher nach ca. 30 – 40 Brühvorgängen entkalkt werden. Erkennbare Anzeichen für eine erforderliche Entkalkung sind:

- längere Zubereitungszeit
- verstärkte Kochgeräusche
- sichtbare Ablagerungen am Boden



ACHTUNG! Beschädigungsgefahr

Verwenden Sie aus gesundheitlichen und ökologischen Gründen ausschließlich biologische Mittel zur Entkalkung. Erwerben Sie diese Mittel ausschließlich im Fachhandel.

Verwenden Sie **auf keinen Fall** Salz- oder Schwefelsäure zum Entkalken.



HINWEIS

Beachten Sie Anwendungs- und Dosierempfehlungen des Herstellers des Entkalkungsmittels.

1. Kochen Sie zwei- bis dreimal Wasser mit dem Entkalkungsmittel.
2. Kochen Sie zwei- bis dreimal klares Wasser.
3. Lassen Sie den Wasserkocher ca. 10 min abkühlen.
Füllen Sie während dieser Zeit kein Wasser in den heißen Kocher.
4. Spülen Sie den Wasserbehälter und den Deckel mit heißem Wasser.

8 Wasserkocher pflegen und reinigen



VORSICHT! Lebensgefahr durch Stromschlag

Trennen Sie vor jeder Reinigung und Pflege das Gerät vom Netz.



ACHTUNG! Beschädigungsgefahr

- Reinigen Sie das Gerät niemals unter fließendem Wasser oder gar im Spülwasser.
- Verwenden Sie zur Reinigung keine scharfen, scheuernden Reinigungsmittel oder harten Gegenstände, da dies das Gerät beschädigen kann.

1. Spülen Sie den Wasserkocher gelegentlich unter einem Wasserhahn aus.
2. Entkalken Sie das Gerät regelmäßig (etwa vierteljährlich) und verwenden Sie dazu handelsübliche Entkalkungsmittel. Wenden Sie diese nach Angaben des Herstellers an.

9 Gewährleistung

Es gilt die gesetzliche Gewährleistungsfrist. Sollte das Produkt defekt sein, wenden Sie sich bitte an die Niederlassung des Herstellers in Ihrem Land (siehe dometic.com/dealer) oder an Ihren Fachhändler.

Zur Reparatur- bzw. Gewährleistungsbearbeitung müssen Sie folgende Unterlagen mitschicken:

- eine Kopie der Rechnung mit Kaufdatum,
- einen Reklamationsgrund oder eine Fehlerbeschreibung.


10 Entsorgung

► Geben Sie das Verpackungsmaterial möglichst in den entsprechenden Recycling-Müll.



Wenn Sie das Produkt endgültig außer Betrieb nehmen, informieren Sie sich bitte beim nächsten Recyclingcenter oder bei Ihrem Fachhändler über die zutreffenden Entsorgungsvorschriften.

11 Technische Daten

	PerfectKitchen	
	MCK-750-12/N	MCK-750-24/N
Füllmenge:	750 ml	
Anschlussspannung:	12 V ⁻⁻⁻	24 V ⁻⁻⁻
Leistungsaufnahme:	200 W	380 W
Temperaturkontrolle:	2 Thermostate Heizabschaltung bei ca. 100 °C Wassertemperatur, Heißlaufabsicherung und Leistungsrelais	
Abmessungen B x H x T:	190 x 205 x 125 mm (einschließlich Kocherhalter)	
Gewicht:	ca. 750 g	
Zulassungen:		

Die aktuelle EU-Konformitätserklärung für Ihr Gerät erhalten Sie auf der jeweiligen Produktseite auf dometic.com oder direkt über den Hersteller (siehe dometic.com/dealer).

Dieses Gerät entspricht den Anforderungen des LMBG-Gesetzes.

Veuillez lire et suivre attentivement l'ensemble des instructions, directives et avertissements figurant dans ce manuel afin de vous assurer que vous installez, utilisez et entretenez le produit correctement à tout moment. Ces instructions **DOIVENT** rester avec ce produit.

En utilisant le produit, vous confirmez par la présente que vous avez lu attentivement l'ensemble des instructions, directives et avertissements et que vous comprenez et acceptez de respecter les modalités et conditions énoncées dans le présent document. Vous acceptez d'utiliser ce produit uniquement pour l'usage et l'application prévus et conformément aux instructions, directives et avertissements figurant dans le manuel du produit, ainsi qu'à toutes les lois et réglementations applicables. Si vous ne lisez et ne respectez pas les instructions et les avertissements figurant dans ce manuel, vous risquez de vous blesser ou de blesser d'autres personnes, d'endommager votre produit ou d'endommager d'autres biens à proximité. Le présent manuel produit, y compris les instructions, directives et avertissements, ainsi que la documentation associée peuvent faire l'objet de modifications et de mises à jour. Pour obtenir des informations actualisées sur le produit, rendez-vous sur dometic.com.

Sommaire

1	Explication des symboles	19
2	Consignes de sécurité	20
3	Contenu de la livraison	21
4	Usage conforme	21
5	Description technique	22
6	Montage de la bouilloire électrique	22
7	Utilisation de la bouilloire électrique	23
8	Entretien et nettoyage de la bouilloire électrique	24
9	Garantie	25
10	Élimination	25
11	Caractéristiques techniques	25

1 Explication des symboles



ATTENTION !

Consigne de sécurité signalant une situation dangereuse qui peut entraîner des blessures de gravité moyenne ou légère si elle n'est pas évitée.



AVIS !

Remarque signalant une situation qui peut entraîner des dommages matériels si elle n'est pas évitée.



REMARQUE

Informations complémentaires sur l'utilisation du produit.

2 Consignes de sécurité

2.1 Sécurité générale



- Ne débranchez jamais le connecteur de la prise en tirant sur le câble de raccordement.
- Si le câble de raccordement est endommagé, vous devez le remplacer afin d'éviter tout danger.
- Débranchez le câble de raccordement
 - avant tout nettoyage et entretien
 - en cas de dysfonctionnement



- Si l'appareil présente des dégâts visibles, il est interdit de le mettre en service.
- Ne remplissez jamais l'appareil d'eau lorsqu'il est **chaud**. Eteignez l'appareil et laissez-le refroidir pendant environ 10 minutes.
- Seul un personnel qualifié est habilité à effectuer des réparations sur l'appareil. Toute réparation mal effectuée risquerait d'entraîner de graves dangers. Si des réparations sont nécessaires, adressez-vous au service après-vente.
- Si le cordon d'alimentation est endommagé, il doit être remplacé par le fabricant, son agent de service ou toute autre personne qualifiée afin d'éviter tout danger.

Veillez respecter les consignes suivantes lors du montage :

- Fixez les pièces installées dans le véhicule de manière à ce qu'elles ne puissent en aucun cas se desserrer (freinage brusque, accident) et risquer de causer des **blessures aux occupants** du véhicule.
- Avant de percer des trous, assurez-vous que vous disposez d'un espace suffisant de l'autre côté du trou à percer afin que la mèche n'occasionne aucun dégât.
- Ebavurez tous les trous et protégez-les avec un enduit anticorrosif.
- Montez la bouilloire uniquement sur des surfaces résistant à la chaleur et à l'humidité.

2.2 Consignes de sécurité concernant l'utilisation de l'appareil



- Cet appareil peut être utilisé par des enfants âgés de 8 ans et plus s'ils sont sous surveillance ou ont reçu des instructions sur l'utilisation de l'appareil en toute sécurité et comprennent les risques impliqués.
- Les opérations de nettoyage et d'entretien ne doivent pas être effectuées par des enfants, sauf s'ils ont plus de 8 ans et sont sous surveillance.
- Conservez l'appareil et son cordon d'alimentation hors de portée des enfants âgés de moins de 8 ans.
- Les appareils électriques ne sont pas des jouets pour enfants. Les enfants doivent être surveillés pour garantir qu'ils ne jouent pas avec l'appareil.



- Faites fonctionner l'appareil uniquement sous surveillance et **jamais** en plein air.
- **N'utilisez pas** l'appareil pour faire bouillir de l'eau pendant le trajet.
- Si vous utilisez l'appareil dans des véhicules avec le moteur éteint, contrôlez l'état de chargement de la batterie.
- **N'utilisez pas** l'appareil sur des surfaces chaudes et ne l'installez pas à proximité de flammes.
- Tenez l'appareil et les câbles à l'abri de la chaleur et de l'humidité.
- Ne plongez jamais l'appareil dans l'eau.
- N'utilisez **pas** l'appareil lorsque le couvercle est ouvert.
- Ne laissez **pas** pendre le câble de raccordement (risque de trébuchement).
- Ne posez **pas** le câble de raccordement sur des arêtes ou des bords.
- Avant le départ, rangez et bloquez toutes les pièces non fixées de la bouilloire.
- Détartrez la bouilloire régulièrement.

3 Contenu de la livraison

N° dans fig. 1, page 3	Quantité	Désignation
1	1	Conteneur d'eau
2	1	Support de la bouilloire
-	-	Matériel de fixation

4 Usage conforme

La bouilloire électrique MCK750 est conçue pour faire bouillir jusqu'à 750 ml d'eau.

Ne remplissez pas le conteneur à eau d'autres liquides.

Ce produit convient uniquement à l'usage et à l'application prévus, conformément au présent manuel d'instructions.

Ce manuel fournit les informations nécessaires à l'installation et/ou à l'utilisation correcte du produit. Une installation, une utilisation ou un entretien inappropriés entraînera des performances insatisfaisantes et une éventuelle défaillance.

Le fabricant décline toute responsabilité en cas de blessure ou de dommage résultant :

- d'un montage ou d'un raccordement incorrect, y compris d'une surtension
- d'un entretien inadapté ou de l'utilisation de pièces de rechange autres que les pièces de rechange d'origine fournies par le fabricant
- des modifications apportées au produit sans autorisation explicite du fabricant ;
- des usages différents de ceux décrits dans le manuel.

Dometic se réserve le droit de modifier l'apparence et les spécifications produit.

5 Description technique


Conçue pour une exploitation dans les véhicules, la bouilloire MCK750 se raccorde à une source de tension de 12 V $\overline{\text{---}}$ ou 24 V $\overline{\text{---}}$: celle du réseau de bord, par exemple. Elle peut faire bouillir jusqu'à 750 ml d'eau.

La bouilloire électrique ne doit être utilisée que dans des véhicules dont la prise est protégée par un fusible d'au moins 20 A. Vous trouverez les informations concernant les fusibles dans la documentation du véhicule.

La bouilloire électrique s'éteint automatiquement lorsque l'eau bout.

5.1 Eléments de commande

La bouilloire électrique dispose des éléments de commande suivants :

N° dans fig.  , page 3	Désignation
3	Interrupteur marche / arrêt
4	Voyant de contrôle

6 Montage de la bouilloire électrique

Veillez respecter les consignes suivantes lors du montage :

- Veillez à ce que le lieu de montage soit suffisamment stable.
- Vérifiez avant le perçage qu'il y a un espace suffisant de l'autre côté du trou pour le passage de la mèche.
- Veillez à ce qu'aucun câble caché ne soit endommagé par le perçage ou la fixation des vis.
- Assurez-vous que le fonctionnement de l'airbag n'est pas entravé.

Procédez au montage de la façon suivante :

- Fixez la bouilloire électrique avec les vis fournies.

7 Utilisation de la bouilloire électrique



ATTENTION ! Risque de brûlures

- N'utilisez pas l'appareil lorsque le véhicule circule, mais uniquement à l'arrêt.
- Videz le conteneur d'eau avec prudence.



AVIS ! Risque d'endommagement

- Veuillez essuyer immédiatement les liquides renversés. Du liquide pénétrant dans l'appareil peut entraîner des dommages de l'électronique.
- Remplissez le réservoir d'eau au moins jusqu'au repère de niveau minimum et au plus jusqu'au repère de niveau maximum (fig. 2, page 3).

7.1 Avant la première utilisation



AVIS ! Risque d'endommagement

Avant de raccorder l'appareil à la prise électrique CC, vous devez remplir le conteneur d'eau avec de l'eau.

1. Afin de nettoyer le conteneur d'eau, faites chauffer une ou deux fois de l'eau.
2. Jetez l'eau chaude.

7.2 Faire bouillir de l'eau

1. Placez le conteneur d'eau au milieu des languettes de blocage (fig. 3 1, page 3).
 2. Tournez le conteneur d'eau de 90° dans le sens contraire des aiguilles d'une montre.
 3. Le dispositif de blocage (fig. 3 2, page 3) doit s'enclencher de manière audible.
 4. Appuyez sur les deux touches de verrouillage du couvercle (fig. 4 2, page 4) et ouvrez le couvercle.
 5. Remplissez la quantité d'eau souhaitée.
 6. Fermez le couvercle.
 - ✓ Le couvercle s'enclenche de manière audible.
 7. Comparez la tension indiquée sur la plaque signalétique avec l'alimentation électrique dont vous disposez.
 8. Raccordez le connecteur CC à une prise CC.
 9. Appuyez sur l'interrupteur marche/arrêt (fig. 1 3, page 3) pour faire bouillir l'eau.
 - ✓ Le voyant de contrôle (fig. 1 4, page 3) s'allume pendant que l'eau chauffe.
 - ✓ La bouilloire électrique s'éteint automatiquement lorsque l'eau bout.
- Vous ne pouvez **pas** éteindre la bouilloire manuellement.
10. Pour retirer l'eau, appuyez sur le dispositif de blocage (fig. 5 1, page 4) et tournez le conteneur d'eau de 90° dans le sens des aiguilles d'une montre.

7.3 Détartrage de la bouilloire électrique

Afin de garantir un chauffage rapide et de prolonger la durée de vie de la spirale chauffante, la bouilloire doit être détartrée tous les 30 – 40 chauffages environ. Les signes indiquant que le détartrage est nécessaire sont :

- durée plus longue pour le chauffage
- bruits de chauffage plus forts
- dépôts visibles au fond



AVIS ! Risque d'endommagement

Afin de ne pas nuire à votre santé ni à l'environnement, utilisez uniquement des produits biologiques pour le détartrage. Achetez ces produits exclusivement chez les commerçants spécialisés.

N'utilisez **en aucun cas** de l'acide chlorhydrique ou sulfurique pour le détartrage.



REMARQUE

Respectez les recommandations d'utilisation et de dosage du fabricant du produit de détartrage.

1. Faites bouillir deux ou trois fois de l'eau avec le produit de détartrage.
2. Faites bouillir deux ou trois fois de l'eau claire.
3. Laissez refroidir la bouilloire environ 10 minutes.
Pendant ce temps, ne versez pas d'eau dans la bouilloire chaude.
4. Rincez le conteneur d'eau et le couvercle à l'eau chaude.

8 Entretien et nettoyage de la bouilloire électrique



ATTENTION ! Danger de mort par électrocution

Avant toute opération de nettoyage ou d'entretien de l'appareil, veillez à le mettre hors secteur.



AVIS ! Risque d'endommagement

- Ne nettoyez jamais l'appareil à l'eau courante et ne le plongez pas non plus dans l'eau.
- N'utilisez pas de produits de lavage abrasifs, récurants ou d'objets durs pour le nettoyage, car ceux-ci pourraient endommager l'appareil.

1. Rincez de temps à autre la bouilloire électrique sous un robinet.
2. Procédez régulièrement au détartrage de l'appareil (tous les trois mois environ) en utilisant un agent détartrant normal, disponible dans le commerce. Pour son utilisation, veuillez suivre les instructions du fabricant.

9 Garantie

Le délai légal de garantie s'applique. Si le produit s'avérait défectueux, veuillez vous adresser à la filiale du fabricant située dans votre pays (voir dometic.com/dealer) ou à votre revendeur spécialisé.

Veuillez y joindre les documents suivants pour la gestion des réparations et de la garantie :

- une copie de la facture avec la date d'achat,
- le motif de la réclamation ou une description du dysfonctionnement.


10 Elimination

► Jetez les emballages dans les conteneurs de déchets recyclables prévus à cet effet.



Lorsque vous mettez votre produit définitivement hors service, informez-vous auprès du centre de recyclage le plus proche ou auprès de votre revendeur spécialisé sur les prescriptions relatives au retraitement des déchets.

11 Caractéristiques techniques

	PerfectKitchen	
	MCK-750-12/N	MCK-750-24/N
Capacité :	750 ml	
Tension de raccordement :	12 V ⁻⁻⁻	24 V ⁻⁻⁻
Puissance absorbée :	200 W	380 W
Contrôle de la température :	2 thermostats Arrêt du chauffage lorsque la température de l'eau atteint environ 100 °C, protection contre la surchauffe et relais de puissance	
Dimensions L x h x l :	190 x 205 x 125 mm (support de la bouilloire compris)	
Poids :	env. 750 g	
Certifications:		

Vous trouverez la déclaration de conformité UE actuelle pour votre appareil sur la page de produit concernée sur dometic.com ou directement auprès du fabricant (voir dometic.com/dealer).

Cet appareil est conforme à la loi allemande sur les denrées alimentaires et les articles ménagers (LMBG).

Lea atentamente estas instrucciones y siga las indicaciones, directrices y advertencias incluidas en este manual para asegurarse de que instala, utiliza y mantiene correctamente el producto en todo momento. Estas instrucciones DEBEN permanecer con este producto.

Al utilizar el producto, usted confirma que ha leído cuidadosamente todas las instrucciones, directrices y advertencias, y que entiende y acepta cumplir los términos y condiciones aquí establecidos. Usted se compromete a utilizar este producto solo para el propósito y la aplicación previstos y de acuerdo con las instrucciones, directrices y advertencias establecidas en este manual del producto, así como de acuerdo con todas las leyes y reglamentos aplicables. La no lectura y observación de las instrucciones y advertencias aquí expuestas puede causarles lesiones a usted o a terceros, daños en el producto o daños en otras propiedades cercanas. Este manual del producto, incluyendo las instrucciones, directrices y advertencias, y la documentación relacionada, pueden estar sujetos a cambios y actualizaciones. Para obtener información actualizada sobre el producto, visite la página dometic.com.

Índice

1	Aclaración de los símbolos	26
2	Indicaciones de seguridad	27
3	Volumen de entrega	28
4	Uso adecuado	28
5	Descripción técnica	29
6	Montar el soporte	29
7	Uso del hervidor de agua	30
8	Mantenimiento y limpieza del hervidor de agua	31
9	Garantía legal	32
10	Gestión de residuos	32
11	Datos técnicos	32

1 Aclaración de los símbolos



¡ATENCIÓN!

Aviso de seguridad sobre una situación de peligro que, si no se evita, puede causar heridas leves o de consideración.



¡AVISO!

Aviso sobre una situación que, si no se evita, puede causar daños materiales.



NOTA

Información complementaria para el manejo del producto.

2 Indicaciones de seguridad

2.1 Seguridad general



- No extraiga nunca la clavija del enchufe tirando del cable de alimentación.
- A fin de evitar cualquier tipo de peligro, cambie el cable de conexión cuando esté dañado.
- Desenchufe el cable de conexión:
 - antes de realizar cualquier tarea de limpieza o mantenimiento
 - en caso de avería.



- No ponga el aparato en funcionamiento si presenta deterioros visibles.
- Nunca rellene agua estando el aparato **caliente**. Apáguelo y déjelo enfriar durante aprox. 10 min.
- Sólo personal especializado puede realizar reparaciones en el aparato. Las reparaciones que se realicen incorrectamente pueden dar lugar a situaciones de considerable peligro.
Diríjase al servicio de atención al cliente en caso de que sea necesario realizar alguna reparación.
- Si el cable de alimentación está dañado, lo deberá sustituir el fabricante, un técnico de servicio o una persona con la debida cualificación para evitar así posibles peligros.

Tenga en cuenta las siguientes indicaciones durante el montaje:

- Sujete las piezas montadas en el vehículo de forma que no se puedan soltar bajo ninguna circunstancia (frenazo o accidente) ni ocasionar **lesiones a los ocupantes del vehículo**.
- Al taladrar, asegúrese de disponer de suficiente espacio para la salida de la broca y evitar que se produzcan daños.
- Lije las perforaciones y aplíqueles un antioxidante.
- El hervidor solo se puede montar en superficies resistentes al calor y a la humedad.

2.2 Seguridad durante el funcionamiento del aparato



- Este aparato puede ser utilizado por menores a partir de 8 años siempre que lo hagan bajo supervisión o hayan recibido instrucciones relativas al uso del mismo de manera segura y entendiendo los riesgos asociados.
- La limpieza y el mantenimiento de uso pueden ser realizados por niños siempre que sean mayores de 8 años y estén supervisados.
- Mantenga el aparato y su cable fuera del alcance de los niños menores de 8 años.
- Los aparatos eléctricos no son juguetes.
Se debe vigilar que los niños no jueguen con el aparato.



- Mantenga siempre bajo vigilancia el aparato mientras esté funcionando y **no** lo ponga en funcionamiento al aire libre.
- **No** use el aparato para hervir agua durante el trayecto.

- Cuando utilice el aparato en vehículos con el motor parado, preste atención al estado de carga de la batería.
- **No** utilice el aparato sobre superficies calientes ni lo coloque cerca de llamas vivas.
- Proteja el aparato y los cables del calor y de la humedad.
- No sumerja nunca el aparato en agua.
- **No** ponga en funcionamiento el aparato con la tapa abierta.
- **No** deje el cable colgando (peligro de tropezarse con él).
- **No** tienda el cable pasándolo por bordes ni esquinas.
- Antes de iniciar el trayecto, asegure todas las piezas sueltas del hervidor.
- Descalcifique el hervidor con regularidad.

3 Volumen de entrega

N.º en fig. 1, página 3	Cantidad	Denominación
1	1	Depósito de agua
2	1	Soporte
-	-	Material de fijación

4 Uso adecuado

En el hervidor de agua MCK750 se puede hervir hasta 750 ml.

No vierta ningún otro líquido en el depósito de agua.

Este producto solo es apto para el uso previsto y la aplicación de acuerdo con estas instrucciones.

Este manual proporciona la información necesaria para la correcta instalación y/o funcionamiento del producto. Una instalación deficiente y/o un uso y mantenimiento inadecuados conllevan un rendimiento insatisfactorio y posibles fallos.

El fabricante no se hace responsable de ninguna lesión o daño en el producto ocasionados por:

- Un montaje o conexión incorrectos, incluido un exceso de tensión
- Un mantenimiento incorrecto o el uso de piezas de repuesto distintas de las originales proporcionadas por el fabricante
- Modificaciones realizadas en el producto sin el expreso consentimiento del fabricante
- Uso con una finalidad distinta de la descrita en las instrucciones

Dometic se reserva el derecho de cambiar la apariencia y las especificaciones del producto.

5 Descripción técnica

El hervidor de agua MCK750 está diseñado para su uso en vehículos y se conecta a una fuente de tensión de 12 V $\overline{=}$ o a una fuente de tensión de 24 V $\overline{=}$, por ejemplo a la alimentación de tensión del vehículo. Se puede hervir hasta 750 ml de agua.

El hervidor de agua solo se podrá utilizar en vehículos en los que la caja de enchufe esté asegurada con un mínimo de 20 A. Los datos relativos al fusible los encontrará en la documentación adjunta al vehículo.

El hervidor de agua se apaga automáticamente cuando hierve el agua.

5.1 Elementos de mando

El hervidor de agua dispone de los siguientes elementos de mando:

N.º en fig. 1 , página 3	Denominación
3	Interruptor de apagado y encendido
4	Indicador luminoso

6 Montar el soporte

Tenga en cuenta las siguientes indicaciones durante el montaje:

- Asegúrese de que el lugar de montaje sea suficientemente estable.
- Compruebe previamente qsi se dispone de espacio libre suficiente para la salida de la broca.
- Preste atención a que al taladrar o atornillar no dañe ningún cable oculto.
- Asegúrese de no entorpecer el funcionamiento del airbag.

Para el montaje proceda de la siguiente manera:

- ▶ Fije el soporte con los tornillos suministrados.

7 Uso del hervidor de agua



¡ATENCIÓN! ¡Peligro de sufrir quemaduras

- No utilice el aparato mientras conduzca, sino sólo con el vehículo parado.
- Vacíe cuidadosamente el depósito de agua.



¡AVISO! ¡Peligro de ocasionar daños materiales

- Recoja inmediatamente los líquidos que se hayan salido. Si penetra humedad en el aparato se pueden producir daños en el sistema electrónico.
- Llene el depósito de agua por lo menos hasta la marca de mínimo y no más de la marca de máximo (fig. 2, página 3).

7.1 Antes del primer uso



¡AVISO! ¡Peligro de ocasionar daños materiales

Antes de conectar el aparato a la caja de enchufe CC, deberá llenar el depósito de agua.

1. Para limpiar el depósito, se debe realizar de uno a dos procesos de hervido.
2. Tire el agua hervida.

7.2 Hervir agua

1. Coloque el depósito de forma que encaje sobre el pivote central (fig. 3 1, página 3).
 2. Gire el depósito de agua 90° en sentido contrario a las agujas del reloj.
 3. El bloqueo (fig. 3 2, página 3) debe encajar audiblemente.
 4. Presione los dos botones de cierre de la tapa (fig. 4 2, página 4) hacia el centro y abra la tapa.
 5. Rellene la cantidad de agua que desee.
 6. Cierre la tapa.
 - ✓ La tapa encaja audiblemente.
 7. Compare el valor de tensión indicado en la placa de características con el suministro de energía existente.
 8. Conecte el enchufe de CC a una toma de CC.
 9. Accione el interruptor de apagado y encendido (fig. 1 3, página 3) para poner en marcha el proceso de hervido.
 - ✓ El indicador luminoso (fig. 1 4, página 3) se ilumina mientras dura el proceso de hervido.
 - ✓ El hervidor se apaga automáticamente cuando hierve el agua.
- No** se puede apagar manualmente el hervidor.
10. Para retirarlo presione el bloqueo (fig. 5 1, página 4) y gire el depósito 90° en el sentido de las agujas del reloj.

7.3 Descalcificar el hervidor de agua

Para garantizar que el agua se caliente rápidamente y prolongar la vida útil de la espiral calefactora, se deberá descalcificar el hervidor tras aprox. 30 – 40 procesos de hervido. Señales sintomáticas de que es necesaria una descalcificación son:

- tiempo de hervido prolongado
- aumento de ruidos
- sedimentaciones visibles en el fondo



¡AVISO! ¡Peligro de ocasionar daños materiales!

Por motivos de salud y ecológicos, utilice únicamente productos biológicos para descalcificar. Estos productos los deberá adquirir en un establecimiento especializado.

De ningún modo utilice ácido clorhídrico ni sulfúrico para descalcificar.



NOTA

Respete las recomendaciones de uso y de dosificación dadas por el fabricante del producto descalcificador.

1. Hierva dos o tres veces agua con el producto de descalcificación.
2. Hierva dos o tres veces agua limpia.
3. Deje enfriar el hervidor durante unos 10 minutos.
Durante este tiempo no rellene nada de agua estando el hervidor caliente.
4. Enjuague el depósito de agua y la tapa con agua caliente.

8 Mantenimiento y limpieza del hervidor de agua



¡ATENCIÓN! Peligro de muerte por descarga eléctrica

Desconecte el aparato de la red antes de proceder con la limpieza o el mantenimiento del mismo.



¡AVISO! ¡Peligro de ocasionar daños materiales

- Nunca limpie el aparato con agua corriente ni inmerso en agua jabonosa.
- No emplee productos de limpieza corrosivos o abrasivos ni objetos duros que puedan dañar el aparato.

1. Enjuague de vez en cuando el hervidor bajo el grifo de agua.
2. Descalcifique regularmente el aparato (aprox. cada tres meses) usando para ello descalcificadores de uso corriente según las indicaciones del fabricante.

9 Garantía legal

Rige el plazo de garantía legal. Si el producto presenta algún defecto, diríjase a la sucursal del fabricante de su país (véase dometic.com/dealer) o a su establecimiento especializado.

Para la tramitación de la reparación y de la garantía debe enviar también los siguientes documentos:

- una copia de la factura con fecha de compra,
- el motivo de la reclamación o una descripción de la avería.

10 Gestión de residuos

► Deseche el material de embalaje en el contenedor de reciclaje correspondiente.



Cuando vaya a desechar definitivamente el producto, infórmese en el centro de reciclaje más cercano o en un comercio especializado sobre las normas pertinentes de eliminación de materiales.

11 Datos técnicos

	PerfectKitchen	
	MCK-750-12/N	MCK-750-24/N
Cantidad de llenado:	750 ml	
Tensión de conexión:	12 V ⁻⁻⁻	24 V ⁻⁻⁻
Consumo de potencia:	200 W	380 W
Control de la temperatura:	2 termostatos Desconexión de calor cuando el agua alcanza aprox. los 100 °C, protección contra sobrecalentamiento y relé de potencia	
Dimensiones L x H x A:	190 x 205 x 125 mm (incluido soporte)	
Peso:	aprox. 750 g	
Homologaciones:		

Encontrará la declaración de conformidad UE actual para su aparato en la página correspondiente al producto en dometic.com o directamente a través del fabricante (véase dometic.com/dealer).

Este aparato responde a los requisitos establecidos en la ley LMBG (Ley reguladora de productos alimenticios y de bienes de consumo).

Leia atentamente as presentes instruções e siga todas as instruções, orientações e avisos incluídos neste manual, de modo a garantir a correta instalação, utilização e manutenção do produto. É OBRIGATÓRIO manter estas instruções junto com o produto.

Ao utilizar o produto, está a confirmar que leu atentamente todas as instruções, orientações e avisos, e que compreende e aceita cumprir os termos e condições estabelecidos no presente manual. Aceita utilizar este produto exclusivamente para o fim e a aplicação a que se destina e de acordo com as instruções, orientações e avisos estabelecidos neste manual, assim como de acordo com todas as leis e regulamentos aplicáveis. Caso não leia nem siga as instruções e os avisos aqui estabelecidos, poderá sofrer ferimentos pessoais ou causar ferimentos a terceiros e o produto ou outros materiais nas proximidades poderão ficar danificados. Este manual do produto, incluindo as instruções, orientações e avisos, bem como a documentação relacionada, podem estar sujeitos a alterações e atualizações. Para consultar as informações atualizadas do produto, visite dometic.com.

Índice

1	Explicação dos símbolos	33
2	Indicações de segurança	34
3	Material fornecido	35
4	Utilização adequada	35
5	Descrição técnica	36
6	Montar a chaleira	36
7	Utilizar a chaleira	37
8	Conservar e limpar a chaleira	38
9	Garantia	39
10	Eliminação	39
11	Dados técnicos	39

1 Explicação dos símbolos



PRECAUÇÃO!

Indicação de segurança sobre uma situação de perigo que pode levar a ferimentos ligeiros ou moderados se não for evitada.



NOTA!

Indicação sobre uma situação que leva a danos materiais se não for evitada.



OBSERVAÇÃO

Informações complementares sobre a operação do produto.

2 Indicações de segurança

2.1 Segurança geral



- Nunca retire a ficha da tomada elétrica puxando pelo cabo de conexão.
- Quando o cabo de conexão estiver danificado, terá de o substituir para evitar perigos.
- Retire o cabo de conexão da tomada
 - antes de cada limpeza e conservação
 - em caso de falhas



- Se o aparelho apresentar danos visíveis não o deve colocar em funcionamento.
- Nunca coloque água no aparelho **quente**. Desligue o aparelho e deixe-o arrefecer durante aprox. 10 min.
- As reparações neste aparelho apenas podem ser realizadas por técnicos especializados. As reparações inadequadas podem provocar perigos substanciais. Em caso de reparação, dirija-se à assistência técnica.
- Se o cabo de alimentação estiver danificado, o mesmo tem de ser substituído pelo fabricante, por um agente de assistência por uma pessoa com qualificações equivalentes, a fim de evitar riscos.

Durante a montagem, respeite as seguintes indicações:

- Fixe as peças montadas no veículo de forma a que não se soltem em circunstância alguma (travagem busca, acidente de viação) o que poderia causar **ferimentos aos ocupantes do veículo**.
- Durante a perfuração, certifique-se de que existe espaço suficiente para a saída da broca de modo a evitar danos.
- Remova as rebarbas de cada furo e coloque nos furos um produto anticorrosão.
- Monte a chaleira apenas sobre superfícies resistentes ao calor e à humidade.

2.2 Segurança durante a utilização do aparelho



- Este aparelho pode ser utilizado por crianças a partir dos 8 anos se forem supervisionadas ou receberem instruções sobre a utilização do aparelho de forma segura e compreenderem os perigos implicados.
- A limpeza e manutenção não podem ser realizadas por crianças, exceto se estas tiverem mais de 8 anos e forem supervisionadas.
- Mantenha o aparelho e o respetivo cabo fora do alcance de crianças com menos de 8 anos.
- Os aparelhos elétricos não são brinquedos.
As crianças devem ser supervisionadas, por forma a garantir que não brincam com o aparelho.



- Opere o aparelho apenas com supervisão e **não** ao ar livre.
- **Não** utilize o aparelho durante a condução para ferver água.
- Se utilizar o aparelho com o motor do veículo desligado, tenha em atenção o estado de carga da bateria
- **Não** utilize o aparelho sobre superfícies quentes e **não** o coloque na proximidade de chamas abertas.
- Proteja o aparelho e os cabos do calor e da humidade.
- **Nunca** mergulhe o aparelho em água.
- **Não** opere o aparelho com a tampa aberta.
- **Não** deixe o cabo de conexão suspenso (perigo de tropeçar).
- **Não** passe o cabo de conexão em torno de arestas ou cantos.
- Antes de partir em viagem, guarde em segurança todos os componentes não fixos da chaleira.
- Efetue regularmente a descalcificação da chaleira.

3 Material fornecido

N.º na fig. 1 , página 3	Quantidade	Designação
1	1	Recipiente de água
2	1	Base da chaleira
–	–	Material de fixação

4 Utilização adequada

A chaleira MCK750 serve para ferver até 750 ml de água.

Nunca abasteça o recipiente de água com outro líquido.

Este produto destina-se exclusivamente à aplicação e aos fins pretendidos com base nestas instruções.

Este manual fornece informações necessárias para proceder a uma instalação e/ou a uma operação adequadas do produto. Uma instalação e/ou uma operação ou manutenção incorretas causarão um desempenho insatisfatório e uma possível avaria.

O fabricante não aceita qualquer responsabilidade por danos ou prejuízos no produto resultantes de:

- Montagem ou ligação incorreta, incluindo sobretensões
- Manutenção incorreta ou utilização de peças sobressalentes não originais fornecidas pelo fabricante
- Alterações ao produto sem autorização expressa do fabricante

- Utilização para outras finalidades que não as descritas no presente manual

A Dometic reserva-se o direito de alterar o design e as especificações do produto.

5 Descrição técnica

A chaleira MCK750 foi idealizada para utilização em veículos e é ligada a uma fonte de tensão de 12 V $\overline{=}$ ou a uma fonte de tensão de 24 V $\overline{=}$ por ex. à rede de bordo. Tem capacidade para ferver até 750 ml de água.

A chaleira apenas pode ser utilizada em veículos em que a tomada esteja protegida com, pelo menos, 20 A. As indicações referentes à proteção podem ser encontradas na documentação que acompanha o veículo.

A chaleira desliga-se automaticamente quando a água estiver fervida.

5.1 Elementos de comando

A chaleira possui os seguintes elementos de comando:

N.º da fig. 1 , página 3	designação
3	Interruptor Lig/Deslig
4	Lâmpada de controlo

6 Montar a chaleira

Durante a montagem, respeite as seguintes indicações:

- Garanta que o local de montagem oferece estabilidade suficiente.
- Verifique antes se existe espaço livre suficiente para a saída da broca.
- Tenha atenção para que ao perfurar ou aparafusar não sejam danificados cabos ocultos
- Ao montar o aparelho certifique-se de que o funcionamento dos airbags não é obstruído.

Para a montagem, proceda do seguinte modo:

- ▶ Fixe a base da chaleira com os parafusos fornecidos.

7 Utilizar a chaleira



PRECAUÇÃO! Perigo de queimadura

- Não opere o aparelho durante a condução, mas apenas com o veículo parado.
- Esvazie o recipiente de água com cuidado.



NOTA! Perigo de danos

- Os líquidos derramados devem ser limpos de imediato. A entrada de humidade na máquina pode dar origem a danos no sistema eletrónico.
- Encha o depósito de água pelo menos até à marcação mínima e, no máximo, até à marcação máxima.(fig. **2**, página 3).

7.1 Antes da primeira utilização



NOTA! Perigo de danos

Antes de ligar o aparelho à tomada DC, é necessário encher o recipiente de água com água.

1. Execute dois processos de ferver para limpar o recipiente de água.
2. Deite fora a água fervida.

7.2 Ferver água

1. Coloque o recipiente de água no centro dos encaixes de fixação (fig. **3** 1, página 3).
 2. Rode o recipiente de água 90° no sentido anti-horário.
 3. O bloqueio (fig. **3** 2, página 3) tem de engatar audivelmente.
 4. Prima ambos os botões de fecho na tampa (fig. **4** 2, página 4) e abra a tampa.
 5. Encha com o volume de água desejado.
 6. Feche a tampa.
 - ✓ A tampa engata audivelmente.
 7. Compare a indicação da tensão na placa de especificações com a alimentação de energia existente.
 8. Ligue a ficha CC a uma tomada CC.
 9. Pressione o interruptor para ligar/desligar (fig. **1** 3, página 3) para iniciar o processo de ferver.
 - ✓ A lâmpada de controlo (fig. **1** 4, página 3) acende-se durante o processo de ferver.
 - ✓ A chaleira desliga-se automaticamente quando a água estiver fervida.
- Não** é possível desligar a chaleira manualmente.
10. Para retirar, pressione o bloqueio (fig. **5** 1, página 4) e rode o recipiente de água 90° no sentido horário.

7.3 Descalcificar a chaleira

Para garantir um aquecimento rápido e prolongar a vida útil das resistências de aquecimento, a chaleira tem de ser descalcificada após cerca de 30 a 40 ferveaduras. Indícios de que é necessária uma descalcificação são:

- tempo de preparação mais longo
- maior ruído de ferveadura
- depósitos visíveis no fundo



NOTA! Perigo de danos

Por razões de saúde e ecológicas, utilize exclusivamente produtos biológicos para a descalcificação. Adquira estes produtos exclusivamente no comércio especializado. Não utilize **em caso algum** ácido clorídrico nem sulfúrico para descalcificar.



OBSERVAÇÃO

Observe as recomendações de utilização e dosagem do fabricante do produto de descalcificação.

1. Ferva água duas ou três vezes com o produto de descalcificação.
2. Ferva novamente água limpa duas ou três vezes.
3. Deixe a chaleira arrefecer durante aprox. 10 minutos.
Durante este período, não encha a chaleira quente com água.
4. Enxague o recipiente da água e a tampa com água quente.

8 Conservar e limpar a chaleira



PRECAUÇÃO! Perigo de morte devido a choque elétrico

Antes de cada limpeza e conservação, desligue o aparelho da rede.



NOTA! Perigo de danos

- Nunca limpe o aparelho debaixo de água corrente nem dentro de água de lavagem.
- Não utilize produtos de limpeza abrasivos e agressivos ou objetos duros para a limpeza, uma vez que podem danificar o aparelho.

1. Enxague ocasionalmente a chaleira debaixo de uma torneira aberta.
2. Descalcifique o aparelho regularmente (a cada três meses, aproximadamente) utilizando, para isso, produtos para descalcificação convencionais. Utilize estes produtos de acordo com as indicações do fabricante.

9 Garantia

É válido o prazo de garantia legal. Se o produto estiver com defeito, por favor, dirija-se à representação do fabricante no seu país (ver dometic.com/dealer) ou ao seu revendedor.

Para fins de reparação ou de garantia, terá de enviar os seguintes documentos em conjunto:

- uma cópia da factura com a data de aquisição,
- um motivo de reclamação ou uma descrição da falha.


10 Eliminação

► Sempre que possível, coloque o material de embalagem no respectivo contentor de reciclagem.



Para colocar o aparelho definitivamente fora de funcionamento, por favor, informe-se junto do centro de reciclagem mais próximo ou revendedor sobre as disposições de eliminação aplicáveis.

11 Dados técnicos

	PerfectKitchen	
	MCK-750-12/N	MCK-750-24/N
Capacidade:	750 ml	
Tensão de conexão:	12 V ⁻⁻⁻	24 V ⁻⁻⁻
Consumo:	200 W	380 W
Controlo da temperatura:	2 termóstatos Desligamento a uma temperatura da água de aprox. 100 °C, proteção contra sobreaquecimento e relé de potência	
Dimensões L x A x P:	190 x 205 x 125 mm (incluindo a base da chaleira)	
Peso:	aprox. 750 g	
Certificações:		

A atual declaração de conformidade UE do seu aparelho pode ser obtida na respetiva página do produto, em dometic.com, ou solicitada diretamente ao fabricante (ver dometic.com/dealer).

Este aparelho corresponde às exigências da lei alemã relativa aos alimentos e bens de consumo LMBG.

Si prega di leggere attentamente e di seguire tutte le istruzioni, le linee guida e le avvertenze incluse in questo manuale del prodotto, al fine di garantire che il prodotto venga sempre installato, utilizzato e mantenuto nel modo corretto. Queste istruzioni DEVONO essere conservate insieme al prodotto.

Utilizzando il prodotto, l'utente conferma di aver letto attentamente tutte le istruzioni, le linee guida e le avvertenze e di aver compreso e accettato di rispettare i termini e le condizioni qui espressamente indicati. L'utente accetta di utilizzare questo prodotto solo per lo scopo e l'applicazione previsti e in conformità con le istruzioni, le linee guida e le avvertenze indicate nel presente manuale del prodotto, nonché in conformità con tutte le leggi e i regolamenti applicabili. La mancata lettura e osservanza delle istruzioni e delle avvertenze qui espressamente indicate può causare lesioni personali e a terzi, danni al prodotto o ad altre proprietà nelle vicinanze. Il presente manuale del prodotto, comprese le istruzioni, le linee guida e le avvertenze e la relativa documentazione possono essere soggetti a modifiche e aggiornamenti. Per informazioni aggiornate sul prodotto, si prega di visitare il sito dometic.com.

Indice

1	Spiegazione dei simboli	40
2	Indicazioni di sicurezza	41
3	Dotazione	42
4	Uso conforme alla destinazione	42
5	Descrizione tecnica	43
6	Montaggio del supporto del bollitore	43
7	Uso del bollitore	44
8	Cura e pulizia del bollitore	45
9	Garanzia	46
10	Smaltimento	46
11	Specifiche tecniche	46

1 Spiegazione dei simboli



ATTENZIONE!

Indicazione di sicurezza che segnala una situazione di pericolo che se non evitata può provocare lesioni lievi o di gravità media.



AVVISO!

Indicazione di una situazione che se non evitata può provocare danni materiali.



NOTA

Informazioni integranti relative all'impiego del prodotto.

2 Indicazioni di sicurezza

2.1 Sicurezza generale



- Non estrarre mai la spina dalla presa tirando il cavo di allacciamento.
- Se il cavo di allacciamento è danneggiato, per evitare pericoli, è necessario sostituirlo.
- Staccare il cavo di allacciamento
 - prima di effettuare la pulizia e la cura
 - in caso di disturbi



- Se l'apparecchio presenta danni visibili, evitare di metterlo in funzione.
- Non versare mai acqua nell'apparecchio quando è **caldo**. Spegnerne l'apparecchio e lasciarlo raffreddare per circa 10 min.
- Questo apparecchio deve essere riparato solo da personale specializzato. Le riparazioni effettuate in modo scorretto potrebbero causare rischi enormi. In caso di riparazioni rivolgersi al Servizio Assistenza Clienti.
- Se il cavo di collegamento viene danneggiato, deve essere sostituito dal produttore, dal suo servizio assistenza clienti o da personale ugualmente qualificato al fine di evitare pericoli.

Osservare le seguenti indicazioni per il montaggio.

- Fissare i componenti montati nel veicolo in modo che non possano staccarsi, (ad es. in caso di frenate brusche o incidenti) e non possano portare al **ferimento dei passeggeri**.
- Durante i lavori di trapanatura, assicurarsi che ci sia spazio sufficiente per l'uscita del trapano per evitare eventuali danni.
- Sbavare ogni foro e trattarlo con antiruggine.
- Montare il bollitore solo su superfici resistenti al calore e all'umidità.

2.2 Sicurezza durante il funzionamento dell'apparecchio



- Questo apparecchio può essere utilizzato da bambini di età superiore a 8 anni solo se preventivamente istruiti sull'utilizzo in sicurezza o supervisionati e solo se informati dei pericoli legati al prodotto stesso.
- La pulizia e la manutenzione da parte dell'utente non devono essere effettuate da bambini a meno che non abbiano più di 8 anni e siano sorvegliati.
- Tenere l'apparecchio e il relativo cavo fuori dalla portata dei bambini di età inferiore agli 8 anni.
- I dispositivi elettrici non sono giocattoli. Controllare che i bambini non giochino con l'apparecchio.



- Azionare l'apparecchio solo sotto il costante controllo dell'utente e **non** all'aperto.
- **Non** utilizzare l'apparecchio durante la marcia per bollire l'acqua.

- Se l'apparecchio viene azionato all'interno di veicoli a motore spento, controllare lo stato di carica della batteria.
- **Non** utilizzare l'apparecchio sopra superfici surriscaldate e non riporlo in prossimità di fiamme libere.
- Proteggere l'apparecchio e i cavi dal caldo e dall'umidità.
- Non immergere mai l'apparecchio in acqua.
- **Non** azionare l'apparecchio con il coperchio aperto.
- Fare in modo che il cavo di allacciamento **non** penda (pericolo di inciampo).
- **Non** posare il cavo di allacciamento su spigoli vivi e angoli.
- Prima di mettere in moto il veicolo, riporre in modo sicuro tutte le parti non fissate del bollitore.
- Decalcificare regolarmente il bollitore.

3 Dotazione

N. in fig. 1, pagina 3	Quantità	Denominazione
1	1	Contenitore dell'acqua
2	1	Supporto del bollitore
-	-	Materiale di fissaggio

4 Uso conforme alla destinazione

Il bollitore MCK750 è in grado di portare a ebollizione fino a 750 ml di acqua.

Non inserire nessun altro tipo di liquido nel contenitore dell'acqua.

Questo prodotto è adatto solo per l'uso e l'applicazione previsti in conformità con le presenti istruzioni.

Questo manuale fornisce le informazioni necessarie per la corretta installazione e/o il funzionamento del prodotto. Una cattiva installazione e/o un funzionamento o una manutenzione impropria comporteranno prestazioni insoddisfacenti e un possibile guasto.

Il produttore non si assume alcuna responsabilità per eventuali lesioni o danni al prodotto che derivino da:

- montaggio o collegamento non corretti, compresa la sovratensione
- manutenzione o uso non corretti di ricambi diversi da quelli originali forniti dal produttore
- modifiche al prodotto senza esplicita autorizzazione del produttore
- impiego per fini diversi rispetto a quelli descritti nel presente manuale

Dometic si riserva il diritto di modificare l'aspetto e le specifiche del prodotto.

5 Descrizione tecnica

Il bollitore MCK750 è concepito per l'impiego in veicoli con un allacciamento a un alimentatore da 12 V $\overline{=}$ o con un allacciamento a un alimentatore da 24 V $\overline{=}$, ad es. a una rete di bordo. È in grado di portare a ebollizione fino a 750 ml di acqua.

Il bollitore può essere utilizzato solo in veicoli dotati di una presa con almeno una protezione di 20 A. Le indicazioni sul fusibile si trovano nella documentazione di accompagnamento del veicolo.

Il bollitore si spegne automaticamente quando l'acqua bolle.

5.1 Elementi di comando

Il bollitore dispone dei seguenti elementi di comando:

N. in fig. 1, pagina 3	Denominazione
3	Interruttore On/Off
4	Spia luminosa

6 Montaggio del supporto del bollitore

Osservare le seguenti indicazioni per il montaggio.

- Accertarsi che il luogo di montaggio offra una stabilità sufficiente.
- Controllare prima che ci sia uno spazio sufficiente per l'uscita del trapano.
- Al momento della foratura o del serraggio delle viti, prestare attenzione a non danneggiare cavi elettrici nascosti.
- Prestare attenzione a non impedire il funzionamento dell'airbag.

Per eseguire il montaggio procedere come segue.

- Fissare il bollitore con le viti in dotazione.

7 Uso del bollitore



ATTENZIONE! Pericolo di bruciature

- Non utilizzare l'apparecchio durante il viaggio, ma solamente quando il veicolo è fermo.
- Svuotare il contenitore dell'acqua con cautela.



AVVISO! Pericolo di danni

- Nel caso dovessero fuoriuscire liquidi, asciugare immediatamente. La penetrazione di umidità nell'apparecchio può causare danni al sistema elettronico.
- Riempire il contenitore dell'acqua con una quantità di acqua superiore al contrassegno di riempimento minimo e inferiore a quello massimo (fig. 2, pagina 3).

7.1 Prima della messa in funzione iniziale



AVVISO! Pericolo di danni

Prima di collegare l'apparecchio a una presa power, riempire il contenitore con acqua.

1. Per pulire il serbatoio, portare a ebollizione l'acqua una-due volte.
2. Buttare via l'acqua che è stata portata a ebollizione.

7.2 Bollitura dell'acqua

1. Inserire il contenitore dell'acqua nel mezzo delle linguette di arresto (fig. 3 1, pagina 3).
 2. Ruotare il bollitore di 90° in senso antiorario.
 3. Le linguette di arresto (fig. 3 2, pagina 3) devono innestarsi con uno scatto udibile.
 4. Premere contemporaneamente i due tasti di chiusura sul coperchio (fig. 4 2, pagina 4) , e aprire il coperchio.
 5. Riempire con la quantità d'acqua desiderata.
 6. Chiudere il coperchio.
 - ✓ Il coperchio si innesta con uno scatto udibile.
 7. Confrontare i dati della tensione riportati sulla targhetta con quelli delle prese e degli attacchi disponibili.
 8. Collegare la spina CC a una presa CC.
 9. Per avviare l'operazione di ebollizione, premere l'interruttore On/Off (fig. 1 3, pagina 3).
 - ✓ La spia luminosa (fig. 1 4, pagina 3) rimane accesa durante l'operazione di ebollizione.
 - ✓ Il bollitore si spegne automaticamente quando l'acqua bolle.
- Non** è possibile disinserire manualmente il bollitore.
10. Per estrarre il bollitore, premere il dispositivo di arresto (fig. 5 1, pagina 4), e ruotare il contenitore dell'acqua di 90° in senso orario.

7.3 Decalcificazione del bollitore

Per garantire un'operazione di bollitura rapida e prolungare la durata di vita della spirale di riscaldamento, decalcificare il bollitore dopo ca. 30 – 40 operazioni di bollitura. Segnali riconoscibili che è necessaria una decalcificazione:

- Tempi di ebollizione più lunghi
- I rumori durante il processo di ebollizione sono più forti
- Sul fondo del contenitore sono visibili residui di calcare



AVVISO! Pericolo di danni

Per motivi sanitari ed ecologici, utilizzare per la decalcificazione solo prodotti biologici. Acquistare tali prodotti solo presso un rivenditore specializzato. Non utilizzare **mai** acido cloridrico o solforico per la decalcificazione.



NOTA

Osservare i consigli del produttore relativi all'utilizzo e alla quantità d'uso dell'anticalcare.

1. Aggiungere all'acqua dell'anticalcare e portare a ebollizione una-due volte.
2. Riempire con acqua e portare a ebollizione una-due volte.
3. Lasciare raffreddare il bollitore ca. 10 min.
Durante questo intervallo, non inserire acqua nel bollitore caldo.
4. Sciacquare il contenitore dell'acqua e il coperchio con acqua calda.

8 Cura e pulizia del bollitore



ATTENZIONE! Pericolo di morte a causa di scossa elettrica

Staccare l'apparecchio dalla rete ogni volta che si effettua la pulizia e la cura.



AVVISO! Pericolo di danni

- Non lavare mai l'apparecchio sotto acqua corrente e non immergerlo in acqua per risciaccarlo.
- Per la pulizia non impiegare detersivi corrosivi, abrasivi oppure oggetti ruvidi, perché potrebbero danneggiare l'apparecchio.

1. Dopo l'uso, risciacquare il bollitore sotto il rubinetto dell'acqua corrente.
2. Decalcificare l'apparecchio regolarmente (circa una volta ogni tre mesi) utilizzando anticalcari comunemente in uso. Impiegarli sulla base delle indicazioni del produttore.

9 Garanzia

Vale il termine di garanzia previsto dalla legge. Qualora il prodotto risultasse difettoso, La preghiamo di rivolgersi alla filiale del produttore del suo Paese (vedi dometic.com/dealer), oppure al rivenditore specializzato di riferimento.

Per la riparazione e per il disbrigo delle condizioni di garanzia è necessario inviare la seguente documentazione:

- una copia della fattura con la data di acquisto del prodotto,
- un motivo su cui fondare il reclamo, oppure una descrizione del guasto.


10 Smaltimento

► Raccogliere il materiale di imballaggio possibilmente negli appositi contenitori di riciclaggio.



Quando il prodotto viene messo fuori servizio definitivamente, informarsi al centro di riciclaggio più vicino, oppure presso il proprio rivenditore specializzato, sulle prescrizioni adeguate concernenti lo smaltimento.

11 Specifiche tecniche

	PerfectKitchen	
	MCK-750-12/N	MCK-750-24/N
Capacità:	750 ml	
Tensione di allacciamento:	12 V ⁼⁼⁼	24 V ⁼⁼⁼
Potenza assorbita:	200 W	380 W
Controllo della temperatura:	2 termostati Spegnimento del riscaldamento quando l'acqua raggiunge i 100 °C ca., protezione contro il surriscaldamento e relè di potenza	
Dimensioni L x H x P:	190 x 205 x 125 mm (incluso il supporto del bollitore)	
Peso:	ca. 750 g	
Omologazioni:		

L'attuale dichiarazione di conformità UE per il proprio apparecchio è disponibile sulla relativa pagina del prodotto al sito dometic.com o direttamente tramite il produttore (vedi dometic.com/dealer).

Questo apparecchio soddisfa i requisiti della legge LMBG (legge tedesca sui prodotti alimentari e sui generi di uso corrente).

Lees alle instructies, richtlijnen en waarschuwingen in deze gebruiksaanwijzing en volg ze zorgvuldig op om ervoor te zorgen dat u het product te allen tijde op de juiste manier installeert, gebruikt en onderhoudt. Deze instructies **MOETEN** bij dit product bewaard worden.

Door het product te gebruiken, bevestigt u hierbij dat u alle instructies, richtlijnen en waarschuwingen zorgvuldig hebt gelezen en dat u de voorwaarden en condities zoals die hierin zijn beschreven begrijpt en accepteert. U gaat ermee akkoord dit product alleen te gebruiken voor het beoogde doel en de beoogde toepassing en in overeenstemming met de instructies, richtlijnen en waarschuwingen zoals beschreven in deze gebruiksaanwijzing en in overeenstemming met de geldende wet- en regelgeving. Het niet lezen en opvolgen van de hierin beschreven instructies en waarschuwingen kan leiden tot letsel voor uzelf en anderen, schade aan uw product of schade aan andere eigendommen in de omgeving. Deze gebruiksaanwijzing, met inbegrip van de instructies, richtlijnen en waarschuwingen, en de bijbehorende documentatie kan onderhevig zijn aan wijzigingen en updates. Actuele productinformatie vindt u op dometic.com.

Inhoudsopgave

1	Verklaring van de symbolen	47
2	Veiligheidsinstructies	48
3	Omvang van de levering	49
4	Gebruik volgens de voorschriften	49
5	Technische beschrijving	50
6	Kokerhouder monteren	50
7	Waterkoker gebruiken	51
8	Waterkoker onderhouden en reinigen	52
9	Garantie	53
10	Afvoeren	53
11	Technische gegevens	53

1 Verklaring van de symbolen



VOORZICHTIG!

Veiligheidsaanwijzing met betrekking tot een gevaarlijke situatie die kan leiden tot licht of gemiddeld letsel, als deze niet wordt vermeden.



LET OP!

Aanwijzing met betrekking tot een situatie die kan leiden tot materiële schade, als deze niet wordt vermeden.



INSTRUCTIE

Meer informatie over de bediening van het product.

2 Veiligheidsinstructies

2.1 Algemene veiligheid



- Trek de stekker nooit aan de aansluitkabel uit het stopcontact.
- Als de aansluitkabel is beschadigd, moet deze worden vervangen om gevaren te voorkomen.
- Trek de aansluitkabel uit het stopcontact
 - voor iedere reiniging en ieder onderhoud
 - bij storingen



- Als het toestel zichtbaar beschadigd is, mag het niet in gebruik worden genomen.
- Vul het toestel nooit met water als het nog **heet** is. Schakel het toestel uit en laat het ca. 10 min. afkoelen.
- Reparaties aan dit toestel mogen uitsluitend door vakmonteurs uitgevoerd worden. Door ondeskundige reparaties kunnen grote gevaren ontstaan. Neem contact op met de klantenservice indien er een reparatie nodig is.
- Als het netsnoer beschadigd is, moet dit, om gevaren te vermijden, worden vervangen door de fabrikant, de klantenservice of een gelijkwaardig gekwalificeerd persoon.

Neem bij de montage de volgende aanwijzingen in acht:

- Bevestig de in het voertuig te monteren delen zodanig, dat deze in geen geval (hard remmen, verkeersongeval) los kunnen raken en tot **verwondingen bij de inzittenden van het voertuig** kunnen leiden.
- Let er bij het boren op dat er ook achter het te doorboren oppervlak genoeg ruimte is voor de boor, zo kunt u schade voorkomen.
- Ontbraam elk boorgat en behandel de boorgaten met antiroestmiddel.
- Monteer het kooktoestel alleen op oppervlakken die bestand zijn tegen hitte en vocht.

2.2 Veiligheid bij het gebruik van het toestel



- Dit toestel mag worden gebruikt door kinderen vanaf 8 jaar en ouder, mits zij onder toezicht staan of zijn geïnstrueerd in het veilig gebruik van het toestel en zij inzicht hebben in de gevaren die het gebruik ervan met zich meebrengt.
- Reiniging en onderhoud mogen niet worden uitgevoerd door kinderen, tenzij zij ouder zijn dan 8 jaar en onder toezicht staan.
- Houd het product en zijn stroomkabel buiten bereik van kinderen onder 8 jaar.
- Elektrische toestellen zijn geen speelgoed. Kinderen moeten onder toezicht staan om te garanderen dat ze niet met het toestel spelen.



- Gebruik het toestel alleen onder toezicht en **niet** buiten.
- Gebruik het apparaat **niet** tijdens het rijden om water te koken.
- Als u het toestel in voertuigen met een afgezette motor gebruikt, dan dient u op de laadtoestand van de accu te letten
- Gebruik het toestel **niet** op hete oppervlakken en zet het niet in de buurt van open vuur.
- Bescherm het toestel en de kabels tegen hitte en vocht.
- Dompel het toestel nooit onder in water.
- Gebruik het toestel **niet** met open deksel.
- Laat de aansluitkabel **niet** naar beneden hangen (struikelgevaar).
- Leg de aansluitkabel **niet** over randen en hoeken.
- Berg alle niet bevestigde delen van het kooktoestel op een veilige plaats op voor u vertrekt.
- Ontkalk het kooktoestel regelmatig.

3 Omvang van de levering

Nr. in afb. 1 , pagina 3	Aantal	Omschrijving
1	1	Waterreservoir
2	1	Houder kooktoestel
-	-	Bevestigingsmateriaal

4 Gebruik volgens de voorschriften

De waterkoker MCK750 dient om max. 750 ml water te koken.

Doe geen andere vloeistoffen in het waterreservoir.

Dit product is alleen geschikt voor het beoogde gebruik en de toepassing in overeenstemming met deze gebruiksaanwijzing.

Deze handleiding geeft informatie die nodig is voor een goede installatie en/of bediening van het product. Een slechte installatie en/of verkeerde bediening of onderhoud leidt tot onbevredigende prestaties en mogelijke storingen.

De fabrikant aanvaardt geen aansprakelijkheid voor letsel of schade aan het product die het gevolg is van:

- Onjuiste montage of aansluiting, inclusief te hoge spanning
- Onjuist onderhoud of gebruik van andere dan door de fabrikant geleverde originele reserveonderdelen
- Wijzigingen van het product zonder uitdrukkelijke toestemming van de fabrikant

- Gebruik voor andere doeleinden dan beschreven in deze handleiding

Dometic behoudt zich het recht voor om het uiterlijk en de specificaties van het product te wijzigen.

5 Technische beschrijving

De waterkoker MCK750 is voor gebruik in voertuigen bestemd en wordt op een 12-V===spanningsbron of op een 24-V===spanningsbron aangesloten, bijvoorbeeld op het boordnet. Hij kan tot 750 ml water koken.

De waterkoker mag alleen in voertuigen worden gebruikt, waarbij het stopcontact met minstens 20 A is beveiligd. Gegevens over de zekering vindt u in de documentatie van het voertuig.

De waterkoker schakelt automatisch uit als het water kookt.

5.1 Bedieningselementen

De waterkoker heeft de volgende bedieningselementen:

Nr. in afb. 1 , pagina 3	Omschrijving
3	Aan/uit-schakelaar
4	Controlelampje

6 Kokerhouder monteren

Neem bij de montage de volgende aanwijzingen in acht:

- Zorg ervoor dat de montageplaat stevig genoeg is.
- Controleer van tevoren, of er voldoende ruimte is voor de boor aan de achterkant.
- Zorg ervoor dat er bij het boren of schroeven geen verborgen leidingen beschadigd worden.
- Zorg ervoor dat de werking van de airbag niet gehinderd wordt.

Ga bij de montage als volgt te werk:

- ▶ Bevestig de kokerhouder met de bijgeleverde schroeven.

7 Waterkoker gebruiken



VOORZICHTIG! Verbrandingsgevaar

- Gebruik het toestel niet tijdens het rijden, maar alleen als het voertuig stilstaat.
- Leeg het waterreservoir voorzichtig.



LET OP! Gevaar voor beschadiging

- Gelieve gelekte vloeistoffen onmiddellijk op te nemen. Het indringen van vocht in het toestel kan schade aan de elektronica veroorzaken.
- Vul de watertank minstens tot aan de minimum- en maximaal tot aan de maximummarkering (afb. **2**, pagina 3).

7.1 Voor het eerste gebruik



LET OP! Gevaar voor beschadiging

Voordat u het toestel op het DC-stopcontact aansluit, dient u het waterreservoir met water te vullen.

1. Laat één tot twee keer water koken om het waterreservoir te reinigen.
2. Giet het gekookte water weg.

7.2 Water koken

1. Plaats het waterreservoir in het midden op de vergrendelingspunten (afb. **3** 1, pagina 3).
2. Draai het waterreservoir 90° tegen de klok in.
3. De vergrendeling (afb. **3** 2, pagina 3) moet hoorbaar vastklikken.
4. Druk de beide sluittoetsen in het deksel (afb. **4** 2, pagina 4) samen en open het deksel.
5. Doe de gewenste hoeveelheid water in het reservoir.
6. Sluit het deksel.
 - ✓ Het deksel klikt hoorbaar vast.
7. Vergelijk de spanning op het typeplaatje met de voorhanden energievoorziening.
8. Sluit de DC-stekker op een DC-stopcontact aan.
9. Druk de aan/uit-schakelaar in (afb. **1** 3, pagina 3), om het koken te starten.
 - ✓ Het controlelampje (afb. **1** 4, pagina 3) brandt tijdens het koken.
 - ✓ De waterkoker schakelt automatisch uit als het water kookt.

U kunt de waterkoker **niet** handmatig uitschakelen.
10. Om af te nemen, drukt u de vergrendeling (afb. **5** 1, pagina 4) in en draait u het waterreservoir 90° met de klok mee.

7.3 Waterkoker ontkalken

Om het snel verhitten te garanderen en de levensduur van de verwarmingsspiraal te verlengen, moet de koker na ca. 30 – 40 kookbeurten ontcalcet worden. Tekenen voor een nodige ontcalcet zijn:

- Langere bereidingstijd
- Toegenomen kookgeluiden
- Zichtbare afzettingen aan de bodem



LET OP! Gevaar voor beschadiging

Gebruik om gezondheids- en ecologische redenen uitsluitend biologische middelen om te ontcalcet. Koop deze middelen uitsluitend in de vakhandel.

Gebruik **in geen geval** zout- of zwavelzuur om te ontcalcet.



INSTRUCTIE

Neem de gebruiks- en doseringsaanbevelingen van de fabrikant van het ontcalcetmiddel in acht.

1. Kook twee tot drie keer water met het ontcalcetmiddel.
2. Kook twee tot drie keer helder water.
3. Lat de waterkoker ca. 10 min. afkoelen.
Doe gedurende deze tijd geen water in de hete waterkoker.
4. Spoel het waterreservoir en het deksel met heet water.

8 Waterkoker onderhouden en reinigen



VOORZICHTIG! Levensgevaar door elektrische schok

Scheid voor elke reiniging en verzorging het toestel van het net.



LET OP! Gevaar voor beschadiging

- Reinig het toestel nooit onder stromend water of in afwaswater.
- Gebruik voor het reinigen geen bijtende, schurende schoonmaakmiddelen of harde voorwerpen, het toestel zou hierdoor beschadigd kunnen raken.

1. Spoel de waterkoker af en toe onder een kraan schoon.
2. Ontcalcet het toestel regelmatig (ongeveer om de drie maanden) en gebruik hiervoor de gangbare middelen voor ontcalcet. Pas deze toe volgens de gegevens van de fabrikant.

9 Garantie

De wettelijke garantieperiode is van toepassing. Als het product defect is, wendt u zich tot het filiaal van de fabrikant in uw land (zie dometic.com/dealer) of tot uw speciaalzaak.

Voor de afhandeling van de reparatie of garantie dient u de volgende documenten mee te sturen:

- een kopie van de factuur met datum van aankoop,
- reden van de klacht of een beschrijving van de storing.


10 Afvoeren

► Laat het verpakkingsmateriaal indien mogelijk recycleren.



Als u het product definitief buiten bedrijf stelt, informeer dan bij het dichtstbijzijnde recyclingcentrum of uw speciaalzaak naar de betreffende afvoervorschriften.

11 Technische gegevens

	PerfectKitchen	
	MCK-750-12/N	MCK-750-24/N
Inhoud:	750 ml	
Aansluitspanning:	12 V ⁼⁼⁼	24 V ⁼⁼⁼
Opgenomen vermogen:	200 W	380 W
Temperatuurcontrole:	2 thermostaten Verwarmingsuitschakeling bij ca. 100 °C watertemperatuur, beveilig tegen oververhitting en vermogensrelais	
Afmetingen b x h x d:	190 x 205 x 125 mm (inclusief waterkokerhouder)	
Gewicht:	ca. 750 g	
Certificaties:		

De actuele EG-conformiteitsverklaring voor uw apparaat ontvangt u op de desbetreffende productpagina van dometic.com of direct via de fabrikant (zie dometic.com/dealer).

Dit toestel komt overeen met de eisen van de LMBG-wet (Lebensmittel- und Bedarfsgegenständegesetz, Duitse wet op levensmiddelen en consumptieartikelen).

Læs og følg alle disse anvisninger, retningslinjer og advarsler i denne produktvejledning grundigt for at sikre, at du altid installerer, bruger og vedligeholder produktet korrekt. Disse anvisninger SKAL opbevares sammen med dette produkt.

Ved at benytte produktet bekræfter du hermed, at du har læst alle anvisninger, retningslinjer og advarsler grundigt, og at du forstår og er indforstået med de vilkår og betingelser, der er fastlagt heri. Du er indforstået med kun at bruge dette produkt til det beregnede formål og anvendelse i overensstemmelse med anvisningerne, retningslinjerne og advarslerne i denne produktvejledning samt i overensstemmelse med alle de gældende love og forskrifter. Manglende læsning og ignorering af disse anvisninger og advarsler kan medføre kvæstelser på dig selv og andre, skade på dit produkt eller skade på anden ejendom i nærheden. Der tages forbehold for eventuelle ændringer og opdateringer af denne produktvejledning samt anvisningerne, retningslinjerne og advarslerne samt den tilhørende dokumentation. Se dometic.com for de nyeste produktinformationer.

Indholdsfortegnelse

1	Forklaring af symbolerne	54
2	Sikkerhedshenvisninger	55
3	Leveringsomfang	56
4	Korrekt brug	56
5	Teknisk beskrivelse	57
6	Montering af kedelholderen	57
7	Anvendelse af elkedlen	57
8	Vedligeholdelse og rengøring af elkedlen	59
9	Garanti	59
10	Bortskaffelse	59
11	Tekniske data	60

1 Forklaring af symbolerne



FORSIGTIG!

Sikkerhedshenvisning til en farlig situation, der kan medføre lette eller mindre kvæstelser, hvis den ikke undgås.



VIGTIG!

Henvisning til en situation, der kan medføre materielle skader, hvis den ikke undgås.



BEMÆRK

Supplerende informationer om betjening af produktet.

2 Sikkerhedshenvisninger

2.1 Generel sikkerhed



- Træk aldrig stikket ud af stikdåsen med tilslutningskablet.
- Hvis tilslutningskablet er beskadiget, skal du udskifte det for at undgå farer.
- Træk tilslutningskablet ud
 - før rengøring og vedligeholdelse
 - ved fejl



- Hvis apparatet har synlige beskadigelser, må du ikke tage det i brug.
- Fyld aldrig vand i apparatet, mens det er **varmt**. Sluk for apparatet, og lad det køle af i ca. 10 min.
- Reparationer på dette apparat må kun foretages af fagfolk. Ved ukorrekte reparationer kan der opstå betydelige farer. Kontakt kundeserviceafdelingen i forbindelse med reparationer.
- Hvis forsyningsledningen er beskadiget, skal den udskiftes af producenten, dennes kundeservice eller en lignende kvalificerede personer for at undgå farer.

Overhold følgende henvisninger ved monteringen:

- Fastgør de dele, der er monteret i køretøjet, så de under ingen omstændigheder (hård opbremsning, trafikuheld) kan løsne sig og føre til **kvæstelse af dem, der sidder i køretøjet**.
- For at undgå skader, når du borer, skal du sørge for tilstrækkeligt frirum, hvor boret kommer ud.
- Fjern grater fra hvert hul, og behandl dem med rustbeskyttelsesmiddel.
- Monter kun kedlen på flader, der er varme- og fugtbestandige.

2.2 Sikkerhed under anvendelse af apparatet



- Dette apparat kan anvendes af børn over 8 år, hvis de er under opsyn eller er blevet instrueret i sikker brug af apparatet, og hvis de forstår de involverede farer.
- Rengøring og vedligeholdelse udført af brugeren må ikke udføres af børn, medmindre de er ældre end 8 år og under opsyn.
- Hold apparatet og dets kabel uden for rækkevidden for børn, der er under 8 år.
- El-apparater er ikke legetøj!
Børn skal overvåges for at sikre, at de ikke leger med apparatet.



- Anvend kun apparatet under opsyn og **ikke** i det fri.
- Anvend **ikke** apparatet til at koge vand, mens du kører.
- Vær opmærksom på batteriets opladningstilstand, hvis du anvender apparatet i køretøjer, mens motoren er standset.
- Anvend **ikke** apparatet på varme overflader, og stil det ikke i nærheden af åben ild.
- Beskyt apparatet og kablerne mod varme og fugtighed.
- Dyp aldrig apparatet i vand.

- Anvend **ikke** apparatet med åbent låg.
- Lad **ikke** tilslutningskablet hænge ned (fare for at falde over det).
- Læg **ikke** tilslutningskablet over kanter og hjørner.
- Stil alle dele på kedlen, der ikke er fastgjort, væk, før du kører.
- Afkalk kedlen regelmæssigt.

3 Leveringsomfang

Nr. på fig. 1 , side 3	Mængde	Betegnelse
1	1	Vandbeholder
2	1	Kedelholder
-	-	Fastgørelsesmateriale

4 Korrekt brug

Elkedlen MCK750 anvendes til at koge indtil 750 ml vand.

Fyld ikke andre væsker i beholderen.

Dette produkt er kun egnet til dets beregnede formål og anvendelse i overensstemmelse med disse anvisninger.

Denne vejledning giver dig oplysninger om, hvad der er nødvendigt med henblik på en korrekt montering og/eller drift af produktet. Dårlig montering og/eller ukorrekt drift eller vedligeholdelse medfører utilstrækkelig ydeevne og mulige fejl.

Producenten påtager sig intet ansvar for kvæstelser eller skader i forbindelse med produktet, der skyldes:

- Ukorrekt samling eller forbindelse inklusive for høj spænding
- Ukorrekt vedligeholdelse eller brug af uoriginale reservedele, der ikke stammer fra producenten
- Ændringer på produktet uden udtrykkelig tilladelse fra producenten
- Brug til andre formål end dem, der er beskrevet i vejledningen

Dometic forbeholder sig ret til at ændre produktets udseende og produktspecifikationer.

5 Teknisk beskrivelse

El-kedlen MCK750 er beregnet til anvendelse i køretøjer og tilsluttes til en 12 V===spændingskilde eller til en 24 V===spændingskilde, f.eks. til køretøjets ledningsnet. Den kan koge indtil 750 ml vand.

El-kedlen må kun anvendes i køretøjer, hvor stikdåsen er sikret med mindst 20 A. Informationer vedr. sikringen fremgår af ledsagedokumentationen til køretøjet.

Elkedlen frakobles automatisk, når vandet koger.

5.1 Betjeningslementer

Elkedlen har følgende betjeningslementer:

Nr. på fig. 1 , side 3	Betegnelse
3	Til/fra-kontakt
4	Kontrollampe

6 Montering af kedelholderen

Overhold følgende henvisninger ved monteringen:

- Sørg for, at monteringsstedet er tilstrækkeligt fast.
- Kontrollér først, om der er tilstrækkeligt frirum, hvor boret kommer ud.
- Sørg for, at skjulte ledninger ikke beskadiges, når der bores eller skrues.
- Sørg for, at airbaggenes funktion ikke forhindres.

Gå frem på følgende måde ved monteringen:

- Fastgør elkedlen med de medleverede skruer.

7 Anvendelse af elkedlen



FORSIGTIG! Fare for skoldning

- Anvend ikke apparatet under kørslen, men kun når køretøjet holder stille.
- Tøm vandbeholderen forsigtigt.



VIGTIGT! Fare for beskadigelse

- Opsaml straks væsker, der er løbet ud. Det kan beskadige elektronikken, hvis der trænger fugt ind i apparatet.
- Fyld vandtanken mindst indtil minimum- og højest indtil maksimummarkeringen (fig. **2**, side 3).

7.1 Før første brug



VIGTIGT! Fare for beskadigelse

Før du tilslutter apparatet til DC-stikdåsen, skal du fylde vandbeholderen med vand.

1. Kog vandet en til to gange for at rengøre vandbeholderen.
2. Hæld det kogte vand væk.

7.2 Kogning af vand

1. Sæt vandbeholderen i midten på låsetungerne (fig. **3** 1, side 3).
2. Drej vandbeholderen 90° mod uret.
3. Det skal kunne høres, at låsen (fig. **3** 2, side 3) går i indgreb.
4. Tryk de to lukketaster i låget (fig. **4** 2, side 4) sammen, og åbn låget.
5. Fyld den ønskede mængde vand i.
6. Luk låget.
- ✓ Det kan høres, at låget går i indgreb.
7. Sammenlign spændingsangivelsen på typeskiltet med energiforsyningen, der er til rådighed.
8. Tilslut DC-stikket til en DC-stikdåse.
9. Tryk på til-/frakontakten (fig. **1** 3, side 3) for at begynde at koge vand.
- ✓ Kontrollampen (fig. **1** 4, side 3) lyser, når der koges vand.
- ✓ Elkedlen frakobles automatisk, når vandet koger.
Du kan **ikke** frakoble elkedlen manuelt.
10. Tag kedlen af ved at trykke på låsen (fig. **5** 1, side 4) og dreje vandbeholderen 90° med uret.

7.3 Afkalkning af elkedlen

For at garantere en hurtig opvarmning og at forlænge varmespiralens levetid skal elkedlen afkalkes efter at være anvendt ca. 30 – 40 gange. Tydelige tegn på, at en afkalkning er nødvendig, er:

- Længere tid til at koge
- Kraftigere støj, når der koges
- Synlige aflejringer på bunden



VIGTIGT! Fare for beskadigelse

Anvend af sundhedsmæssige og økologiske årsager udelukkende biologiske midler til afkalkning. Køb udelukkende disse midler i faghandlen.

Anvend **under ingen omstændigheder** salt- eller svovlsyre til afkalkning.



BEMÆRK

Læs anvendelses- og doseringsanbefalingerne fra producenten af afkalkningsmidlet.

1. Kog vand to til tre gange med afkalkningsmidlet.
2. Kog rent vand to til tre gange.
3. Lad elkedlen køle af i ca. 10 min.
Fyld ikke vand i den varme elkedel i dette tidsrum.
4. Skyl vandbeholderen og låget med varmt vand.

8 Vedligeholdelse og rengøring af elkedlen



FORSIGTIG! Livsfare på grund af elektrisk stød

Afbryd før rengøring og vedligeholdelse apparatet fra nettet.



VIGTIGT! Fare for beskadigelse

- Rengør aldrig apparatet under rindende vand eller i opvaskevand.
- Anvend ikke skræppe, skurende rengøringsmidler eller hårde genstande ved rengøringen, da det kan beskadige apparatet.

1. Skyl af og til elkedlen under vandhanen.
2. Afkalk apparatet regelmæssigt (ca. fire gange om året). Anvend almindelige afkalkningsmidler. Anvend dem i henhold til producentens angivelser.

9 Garanti

Den lovbestemte garantiperiode gælder. Hvis produktet er defekt, skal du kontakte producentens afdeling i dit land (se dometic.com/dealer) eller din forhandler.

Ved reparation eller krav om garanti skal du medsende følgende bilag:

- En kopi af regningen med købsdato
- En reklamationsgrund eller en fejlbeskrivelse


10 Bortskaffelse

- Bortskaf så vidt muligt emballagen sammen med det tilsvarende genbrugsaffald.



Hvis du tager produktet endegyldigt ud af drift, skal du kontakte det nærmeste recyclingcenter eller din faghandel for at få de pågældende forskrifter om bortskaffelse.

11 Tekniske data

	PerfectKitchen	
	MCK-750-12/N	MCK-750-24/N
Påfyldningsvolumen:	750 ml	
Tilslutningsspænding:	12 V ⁼⁼⁼	24 V ⁼⁼⁼
Effektforbrug:	200 W	380 W
Temperaturkontrol:	2 termostater Varmefrakobling ved ca. 100 °C vandtemperatur, overophedningssikring og effektrelæ	
Mål B x H x D:	190 x 205 x 125 mm (inkl. kedelholder)	
Vægt:	ca. 750 g	
Godkendelser:		

Den aktuelle EU-overensstemmelseserklæring for dit apparat får du på den pågældende produkt-side på dometic.com eller direkte hos producenten (se dometic.com/dealer).

Dette apparat opfylder kravene i den tyske lov om fødevarer og forbrugsvarer (LMBG).

Läs och följ noggrant alla instruktioner, direktiv och varningar i den här produkthandboken för att säkerställa att du alltid installerar, använder och underhåller produkten på rätt sätt. Dessa instruktioner MÅSTE förvaras tillsammans med produkten.

Genom att använda produkten bekräftar du härmed att du noggrant har läst alla instruktioner, direktiv och varningar och att du förstår och är införstådd med att följa de villkor som anges häri. Du är införstådd med att endast använda denna produkt i avsett syfte och i enlighet med instruktionerna, direktiven och varningarna som anges i denna produkthandbok samt i enlighet med alla gällande lagar och bestämmelser. Om du inte läser och följer instruktionerna och varningarna som anges här kan det leda till personskador på dig eller andra, på produkten eller annan egendom i närheten. Denna produkthandbok, inklusive instruktionerna, direktiven och varningarna samt relaterad information, kan ändras och uppdateras. För uppdaterad produktinformation, besök dometic.com.

Innehållsförteckning

1	Förklaring till symboler	61
2	Säkerhetsanvisningar	62
3	Leveransomfattning	63
4	Ändamålsenlig användning	63
5	Teknisk beskrivning	64
6	Montera vattenkokaren	64
7	Använda vattenkokaren	65
8	Skötsel och rengöring av vattenkokaren	66
9	Garanti	67
10	Avfallshantering	67
11	Tekniska data	67

1 Förklaring till symboler



AKTA!

Säkerhetsanvisning för en farlig situation som, om den inte går att undvika, kan ge upphov till en lindrig eller måttlig personskada.



OBSERVERA!

Anvisning för en situation som, om den inte går att undvika, kan ge upphov till materiella skador.



ANVISNING

Kompletterande information om användning av produkten.

2 Säkerhetsanvisningar

2.1 Allmän säkerhet



- Dra aldrig ut stickkontakten ur uttaget genom att dra i anslutningskabeln.
- Om anslutningskabeln är skadad måste den ersättas, annars äventyras den elektriska säkerheten.
- Dra ut anslutningskabeln
 - före rengöring och underhåll
 - vid störningar



- Om apparaten uppvisar synliga skador får den ej tas i drift.
- Fyll aldrig på vatten när apparaten är **varm**. Stäng först av den och låt den svalna ca 10 min.
- Reparationer på apparaten får endast utföras av behörigt fackfolk. Icke fackmässiga reparationer kan leda till att allvarliga faror uppstår. Vänd dig till MB-kundtjänst när det gäller reparationer.
- Om elsladden är skadad måste den, av säkerhetsskäl, bytas ut av tillverkaren, tillverkarens kundtjänst eller annan behörig person.

Beakta följande anvisningar vid monteringen:

- Fäst de delar som monteras i fordonet så att de inte kan lossna (t.ex. vid kraftiga bromsningar, trafikolyckor) och **skada personerna i fordonet**.
- Se till att det finns tillräckligt mycket plats för borrhålen så att inga delar skadas av misstag.
- Slipa graderna i borrhålen och behandla hålen med rostskyddsmedel.
- Montera endast kokaren på värme- och fuktåliga ytor.

2.2 Säkerhet under drift



- Barn från åtta års ålder får använda den här apparaten förutsatt att de hålls under uppsikt eller om de har fått anvisningar om hur man använder den här apparaten på ett säkert sätt och om de känner till vilka risker som är förknippade med användningen.
- Rengöring och underhåll får endast utföras av barn som har fyllt 8 år och hålls under uppsikt.
- Håll apparaten och den tillhörande kabeln borta från barn som ännu inte fyllt 8 år.
- Elapparater är inga leksaker. Barn måste hållas under uppsikt så att de inte leker med apparaten.



- Håll alltid apparaten under uppsikt när den är påslagen, använd den **inte** utomhus.
- Använd **inte** apparaten för att koka vatten under körningen.
- Om apparaten ska användas när fordonets motor är avstängd, kontrollera batteriladdningen.
- Ställ **inte** apparaten på heta underlag, placera den inte i närheten av öppna lågor.

- Skydda apparaten och kablarna mot hetta och fukt.
- Doppa aldrig ned apparaten i vatten.
- Använd **inte** apparaten med öppet lock.
- Låt **inte** anslutningskabeln hänga ned (snubbelrisk).
- Dra **inte** kabeln över kanter och hörn.
- Säkra vattenkokarens alla ej fastmonterade delar innan färden påbörjas.
- Avkalka kokaren regelbundet.

3 Leveransomfattning

Nr på bild 1 , sida 3	Mängd	Beteckning
1	1	vattenbehållare
2	1	hållare
-	-	fastsättningsmaterial

4 Ändamålsenlig användning

Vattenkokaren MCK750 kan användas för att koka upp till 750 ml vatten.

Fyll inte på några andra vätskor i vattenbehållaren.

Den här produkten lämpar sig endast för avsedd användning i enlighet med denna bruksanvisning.

Den här manualen informerar om vad som krävs för att installera och/eller använda produkten på rätt sätt. Felaktig installation och/eller användning eller felaktigt underhåll kommer leda till att produkten inte fungerar optimalt och riskerar gå sönder.

Tillverkaren åtar sig inget ansvar för personskador eller materiella skador på produkten som uppstår till följd av:

- Felaktig montering eller anslutning, inklusive för hög spänning
- Felaktigt underhåll eller användning av reservdelar som inte är originaldelar från tillverkaren
- Ändringar som utförts utan uttryckligt medgivande från tillverkaren
- Användning för andra ändamål än de som beskrivs i denna bruksanvisning

Dometic förbehåller sig rätten att ändra produktens utseende och specifikationer.

5 Teknisk beskrivning

Vattenkokaren MCK750 är avsedd att användas i fordon och ansluts till en 12 V===-spänningskälla eller till en 24 V===-spänningskälla, t.ex. till elsystemet. Det går att koka upp till 750 ml vatten i den.

Vattenkokaren får endast användas i fordon som har ett uttag som är säkrat med minst 20 A. Uppgifter om säkringar återfinns i fordonshandlingarna.

Vattenkokaren stängs av automatiskt när vattnet kokar.

5.1 Reglage, detaljer

Vattenkokaren har följande reglage:

Nr på bild 1 , sida 3	Beteckning
3	På/av-knapp
4	Kontrollampa

6 Montera vattenkokaren

Beakta följande anvisningar vid monteringen:

- Se till att monteringsstället är tillräckligt stabilt.
- Kontrollera att det finns tillräckligt mycket plats för borrspetsen.
- Se till att dolda kablar inte skadas av borren eller skruvarna.
- Se till att krockkuddens funktion inte påverkas.

Montering, tillvägagångssätt:

- Sätt fast vattenkokaren med medföljande skruvar.

7 Använda vattenkokaren



AKTA! Skällningsrisk

- Använd inte vattenkokaren när fordonet körs; använd den endast när fordonet står still.
- Var försiktig när du tömmer vattenbehållaren.



OBSERVERA! Risk för sakskador

- Torka genast upp utspilld vätska. Om det kommer in fukt i apparaten kan det leda till skador på elektroniken.
- Fyll på vattentanken minst till min.-markeringen och högst till max.-markeringen (bild **2**, sida 3).

7.1 Före den första användningen



OBSERVERA! Risk för sakskador

Innan apparaten ansluts till DC-uttaget måste vattenbehållaren fyllas med vatten.

1. Rengör vattenbehållaren genom att låta den koka vatten en eller två gånger.
2. Håll ut det kokta vattnet.

7.2 Koka vatten

1. Sätt ned vattenkokaren på mitten på låstapparna (bild **3** 1, sida 3).
2. Vrid vattenbehållaren 90° moturs.
3. Det måste höras att låsningen (bild **3** 2, sida 3) hakar fast.
4. Tryck ihop de två låsknapparna på locket (bild **4** 2, sida 4) och öppna locket.
5. Fyll på önskad mängd vatten.
6. Stäng locket.
- ✓ Locket hakar fast (det hörs när det hakar fast).
7. Jämför spänningsangivelsen på typskylten med elförsörjningen på plats.
8. Anslut DC-kontakten till ett DC-uttag.
9. Tryck på på/av-knappen (bild **1** 3, sida 3) för att starta vattenkokningen.
- ✓ Kontrollampen (bild **1** 4, sida 3) lyser under vattenkokningen.
- ✓ Vattenkokaren stängs av automatiskt när vattnet kokar.
Vattenkokaren kan **inte** stängas av manuellt.
10. Tryck på låset (bild **5** 1, sida 4) och vrid vattenbehållaren 90° medurs för att ta bort den.

7.3 Avkalka vattenkokaren

För att vattnet ska koka så snabbt som möjligt och för att förlänga värmespiralens livslängd måste kokaren avkalkas efter ung. 30 – 40 vattenkokningar. Tecken på att kokaren behöver avkalkas:

- längre koktid
- högre "kokljud"
- synliga avlagringar på botten



OBSERVERA! Risk för sakskador

Av hälso- och miljöskäl bör endast biologiska medel användas för avkalkning. Köp alltid sådana medel i fackhandeln.

Använd **aldrig** salt- eller svavelsyra för avkalkning.



ANVISNING

Följ anvisningarna och doseringsrekommendationerna från tillverkaren av avkalkningsmedlet.

1. Koka vatten två till tre gånger med avkalkningsmedlet.
2. Koka sedan två till tre gånger med rent vatten.
3. Låt vattenkokaren svalna ca 10 min.
Håll inte i vatten i den varma kokaren under denna tid.
4. Skölj vattenbehållaren och locket med varmt vatten.

8 Skötsel och rengöring av vattenkokaren



AKTA! Livsfara på grund av elchock

Koppla alltid bort apparaten från elnätet före rengöring och skötsel.



OBSERVERA! Risk för sakskador

- Rengör aldrig apparaten under rinnande vatten eller i diskvatten.
- Använd inga skarpa, repande rengöringsmedel eller hårda föremål vid rengöring, det kan skada apparaten.

1. Skölj vattenkokaren med kranvatten ibland.
2. Kalka av apparaten regelbundet (ungefär en gång i kvartalet) med vanligt avkalkningsmedel. Följ tillverkarens anvisningar.

9 Garanti

Den lagstadgade garantitiden gäller. Om produkten är defekt: kontakta tillverkarens kontor i ditt land (se dometic.com/dealer) eller återförsäljaren.

Vid reparations- resp. garantiärenden ska följande skickas med:

- en kopia på fakturan med inköpsdatum,
- en reklambeskrivning/felbeskrivning.


10 Avfallshantering

► Lämna om möjligt förpackningsmaterialet till återvinning.



När produkten slutgiltigt tas ur bruk: informera dig om gällande bestämmelser hos närmaste återvinningscentral eller hos återförsäljaren.

11 Tekniska data

	PerfectKitchen	
	MCK-750-12/N	MCK-750-24/N
Volym:	750 ml	
Anslutningsspänning:	12 V ⁼⁼⁼	24 V ⁼⁼⁼
Effektbehov:	200 W	380 W
Temperaturkontroll:	2 termostater automatisk avstängning vid ca 100 °C vattentemperatur, överhettningsskydd och effektrelå	
Mått B x H x D:	190 x 205 x 125 mm (inkl. hållare)	
Vikt:	ca. 750 g	
Godkännanden:		

Aktuell EU-försäkran om överensstämmelse för maskinen kan erhållas från respektive produktsida på dometic.com eller direkt via tillverkaren (se dometic.com/dealer).

Denna apparat uppfyller kraven i LMBG-lagen (tysk lag om livsmedel och konsumentprodukter).

Vennligst les disse instruksjonene nøye og følg alle instruksjoner, retningslinjer og advarsler som er inkludert i denne produktveiledningen for å sikre at du installerer, bruker og vedlikeholder produktet ordentlig til enhver tid. Disse instruksjonene MÅ følge med dette produktet.

Ved å bruke dette produktet bekrefter du at du har lest alle instruksjoner, retningslinjer og advarsler nøye, og at du forstår og aksepterer å overholde betingelsene og vilkårene slik de er presentert her. Du godtar å bruke dette produktet kun til tiltenkt formål og anvendelse, og i samsvar med instruksjonene, retningslinjene og advarslene slik de er presentert i denne produktveiledningen, så vel som i samsvar med alle gjeldende lovbestemmelser og forskrifter. Hvis instruksjonene og advarslene som er presentert her, ikke blir lest og fulgt, kan dette resultere i personskader hos deg selv eller andre, skade på produktet eller skade på annen eiendom i nærheten. Denne produktveiledningen, inkludert instruksjonene, retningslinjene og advarslene, samt relatert dokumentasjon, kan være underlagt endringer og oppdateringer. For oppdatert produktinformasjon, se dometic.com.

Innholdsfortegnelse

1	Symbolforklaringer	68
2	Sikkerhetsregler	69
3	Leveringsomfang	70
4	Tiltent bruk	70
5	Teknisk beskrivelse	71
6	Montere holder for vannkokeren	71
7	Bruke vannkokeren	72
8	Stell og rengjøring av vannkokeren	73
9	Garanti	74
10	Deponering	74
11	Tekniske spesifikasjoner	74

1 Symbolforklaringer



FORSIKTIG!

Sikkerhetshenvisning til en faresituasjon som kan føre til lette eller middels alvorlige personskader, dersom de ikke blir unngått.



PASS PÅ!

Henvisning til en situasjon som kan føre til tingskader dersom den ikke blir unngått.



MERK

Utfyllende informasjon om betjening av produktet.

2 Sikkerhetsregler

2.1 Generell sikkerhet



- Trekk aldri støpslet ut av stikkkontakten etter ledningen.
- Når tilkoblingskabelen er skadet, må den byttes for å unngå farer.
- Trekk ut tilkoblingskabelen
 - før rengjøring og stell
 - ved feil



- Apparatet må ikke tas i bruk hvis det har synlige skader.
- Fyll aldri vann på det **varme** apparatet. Slå av apparatet og la det avkjøles i ca. 10 minutter.
- Reparasjoner på dette apparatet må kun utføres av fagfolk. Feil reparasjoner kan føre til betydelige skader.
Ta kontakt med kundeservice ved behov for reparasjon.
- Hvis forsyningskabelen er skadet må den byttes ut av produsenten, dennes kundeservice eller en tilsvarende kvalifisert person, for å unngå farer.

Vær oppmerksom på følgende ved montering:

- Fest delene som er montert i kjøretøyet, slik at de ikke under noen omstendighet (bråbremsing, trafikkuhell) løsner og **skader passasjerene**.
- Ved boring må man for å unngå skader passe på at det er tilstrekkelig plass der boret går ut på den andre siden.
- Fjern gradene på alle hull som bores og behandle disse med rustbeskyttelsesmiddel.
- Monter kokeren kun på underlag som tåler varme og fuktighet.

2.2 Sikkerhet ved bruk av apparatet



- Dette apparatet kan brukes av barn fra 8 år og oppover hvis de er under oppsyn eller har fått veiledning i hvordan apparatet brukes på en forsvarlig måte og forstår hvilke farer det innebærer.
- Rengjøring og vedlikehold skal ikke utføres av barn så sant de ikke er eldre enn 8 år og under tilsyn.
- Hold apparatet og dets kabler utenfor rekkevidden til barn under 8 år.
- Elektriske apparater er ikke leketøy.
Barn bør være under tilsyn for å sikre at de ikke leker med apparatet.



- Bruk apparatet kun under oppsyn og **ikke** utendørs.
- **Ikke** bruk apparatet til å koke vann mens du kjører.
- Hvis du bruker apparatet i kjøretøy når motoren er slått av, må du passe på ladestatusen til batteriet.
- Bruk **ikke** apparatet på varme overflater og sett det ikke i nærheten av åpen ild.

- Beskytt apparatet og kabelen mot varme og fuktighet.
- Dypp aldri apparatet i vann.
- Bruk **ikke** apparatet med lokket åpent.
- Pass på at tilkoblingskabelen **ikke** henger ned (fare for å snuble).
- **Ikke** legg tilkoblingskabelen over kanter og hjørner.
- Før turen starter må du oppbevare alle løse deler på en sikker måte.
- Avkalk vannkokeren med jevne mellomrom.

3 Leveringsomfang

Nr. i fig. 1 , side 3	Antall	Betegnelse
1	1	Vannbeholder
2	1	Holder for vannkoker
–	–	Festemateriell

4 Tiltentk bruk

Vannkokeren MCK750 brukes til å koke inntil 750 ml vann.

Fyll ikke andre væsker i vannbeholderen.

Dette produktet er kun egnet for det tiltenkte formålet og anvendelsen i samsvar med disse instruksjonene.

Denne håndboken gir informasjon som er nødvendig for en ordentlig installasjon og/eller drift av produktet. Dårlig installasjon og/eller upassende drift eller vedlikehold vil resultere i en utilfredsstillende ytelse og en mulig svikt.

Produsenten påtar seg intet ansvar for personskader eller materielle skader på produktet som følger av:

- Ikke korrekt montering eller tilkobling, inkludert for høy spenning
- Ikke korrekt vedlikehold eller bruk av reservedeler foruten de originale reservedelene som leveres av produsenten
- Endringer på produktet uten at det er gitt uttrykkelig godkjenning av produsenten
- Bruk til andre formål enn det som er beskrevet i denne håndboken

Dometic forbeholder seg rettigheten til å endre produktet ytre og produktspesifikasjoner.

5 Teknisk beskrivelse

Vannkokeren MCK 750 er konstruert for bruk i kjøretøyer og kobles til en 12 V \equiv spenningskilde eller en 24 V \equiv spenningskilde, f.eks. til strømmettet i kjøretøyet. Den kan koke inntil 750 ml vann.

Vannkokeren må kun brukes i kjøretøy hvor stikkontakten er sikret med minimum 20 A. Informasjon om sikringer finner du i dokumentasjonen som følger med kjøretøyet.

Vannkokeren slår seg av automatisk når vannet koker.

5.1 Betjeningsselementer

Vannkokeren har følgende betjeningsselementer:

Nr. i fig. 1 , side 3	Betegnelse
3	Av/på-bryter
4	Kontrollampe

6 Montere holder for vannkokeren

Vær oppmerksom på følgende ved montering:

- Påse at montasjestedet er solid nok.
- Kontroller på forhånd om det er nok plass til at boret kan komme ut.
- Ved boring eller skruing må man påse at ingen skjulte ledninger blir skadet.
- Pass på at funksjonen til kollisjonsputene ikke blir hindret.

Ved montering går du fram på følgende måte:

- Fest holderen for vannkokeren med skruene som følger med.

7 Bruke vannkokeren



FORSIKTIG! Skoldingsfare

- Bruk ikke apparatet mens du kjører, det må kun brukes når kjøretøyet står i ro.
- Tøm vannbeholderen forsiktig.



PASS PÅ! Fare for skader

- Ta straks opp væsker som kommer ut. Inntrenging av fuktighet i apparatet kan medføre skader på elektronikken.
- Fyll vannbeholderen minimum til minimumsmerket og maksimum til maksimumsmerket (fig. 2, side 3).

7.1 Før første gangs bruk



PASS PÅ! Fare for skader

Før du kobler apparatet til DC-stikkkontakten, må du fylle vannbeholderen med vann.

1. Utfør inntil to kokinger for å rengjøre vannbeholderen.
2. Tøm ut det kokte vannet.

7.2 Koke vann

1. Sett vannbeholderen midt på låsetungene (fig. 3 1, side 3).
 2. Drei vannbeholderen 90° mot urviseren.
 3. Man må høre at låsen (fig. 3 2, side 3) går i lås.
 4. Trykk sammen begge låseknappene i lokket (fig. 4 2, side 4), og åpne lokket.
 5. Fyll på ønsket mengde vann.
 6. Lukk lokket.
 - ✓ Du kan høre at lokket går i lås.
 7. Sammenlign spenningsspesifikasjonene på merkeskiltet med tilgjengelig strømtilførsel.
 8. Koble DC-støpslet til en DC-stikkontakt.
 9. Trykk av/på-bryteren (fig. 1 3, side 3) for å starte kokingen.
 - ✓ Kontrollampen (fig. 1 4, side 3) lyser under kokingen.
 - ✓ Vannkokeren slår seg av automatisk når vannet koker.
- Du kan **ikke** slå av vannkokeren manuelt.
10. For å ta av trykker du på låsen (fig. 5 1, side 4), og dreier vannbeholderen 90° med urviseren.

7.3 Avkalke vannkokeren

For å garantere hurtig oppvarming og øke levetiden til varmespiralene, må vannkokeren avkalkes etter ca. 30 – 40 kokinger. Tegn på at det er nødvendig med avkalking er:

- lenger tilberedningstid
- økt kokestøy
- synlige avleiringer i bunnen



PASS PÅ! Fare for skader

Av helsemessige og økologiske grunner bør du kun bruke biologiske midler til avkalking. Kjøp disse midlene kun i faghandelen.

Man må **under ingen omstendigheter bruke** salt- eller svovelsyre til avkalking.



MERK

Følg bruks- og doseringsanbefalingene fra produsenten av avkalkingsmiddelet.

1. Kok vann to til tre ganger med avkalkingsmiddel.
2. Kok to til tre ganger med rent vann.
3. La vannkokeren avkjøles i ca. 10 min.
Ikke fyll vann i den varme vannkokeren i løpet av denne tiden.
4. Skyll vannbeholderen og lokket med varmt vann.

8 Stell og rengjøring av vannkokeren



FORSIKTIG! Livsfare på grunn av strømstøt

Skull apparatet fra strømmettet før rengjøring og stell.



PASS PÅ! Fare for skader

- Apparatet må aldri rengjøres under rennende vann eller spyles.
- Bruk ikke skarpe, slipende vaskemidler eller harde gjenstander til rengjøring, da det kan skade apparatet.

1. Skyll fra tid til annen vannkokeren under vannkranen.
2. Avkalk apparatet regelmessig (omlag hvert kvartal). Bruk et vanlig avkalkingsmiddel som fås i handelen til dette. Bruk dette i henhold til produsentens anvisninger.

9 Garanti

Lovmessig garantitid gjelder. Hvis produktet skulle være defekt, kontakter du produsentens filial i ditt land (se dometic.com/dealer) eller til din faghandler.

Ved henvendelser vedrørende reparasjon eller garanti, må du sende med følgende dokumentasjon:

- kopi av kvitteringen med kjøpsdato,
- årsak til reklamasjonen eller beskrivelse av feilen.


10 Deponering

► Lever emballasje til resirkulering så langt det er mulig.



Når du tar produktet ut av drift for siste gang, må du sørge for å få informasjon om deponeringsforskrifter hos nærmeste resirkuleringsstasjon eller hos din faghandler.

11 Tekniske spesifikasjoner

	PerfectKitchen	
	MCK-750-12/N	MCK-750-24/N
Fyllmengde:	750 ml	
Tilkoblingsspenning:	12 V ⁼⁼⁼	24 V ⁼⁼⁼
Effektforbruk:	200 W	380 W
Temperaturkontroll:	2 termostater Varmen slår seg av når vanntemperaturen er ca. 100 °C, varmgangssikring og effektrelé	
Mål B x H x D:	190 x 205 x 125 mm (inklusive holder for vannkoker)	
Vekt:	ca. 750 g	
Godkjenninger:		

Den aktuelle EU-konformitetserklæringen for ditt apparat får du på den respektive produktsiden på dometic.com eller direkte via produsenten (se dometic.com/dealer).

Dette apparatet oppfyller kravene i LMBG-loven.

Lue nämä ohjeet huolellisesti ja noudata kaikkia tämän tuotteen käyttöohjeissa annettuja ohjeita, määräyksiä ja varoituksia. Näin varmistat, että tuotteen asennus, käyttö ja huolto sujuu aina oikein. Näiden ohjeiden TÄYTYY jäädä tuotteen yhteyteen.

Käyttämällä tuotetta vahvistat lukeneesi kaikki ohjeet, määräykset ja varoitukset huolellisesti ja että ymmärrät ja hyväksyt tässä annetut ehdot. Sitoudut käyttämään tuotetta ainoastaan sen käyttötarkoitukseen ja ilmoitetuissa käyttökohteissa ja noudattaen tässä tuotteen käyttöohjeessa annettuja ohjeita, määräyksiä ja varoituksia sekä voimassa olevia lakeja ja määräyksiä. Tässä annettujen ohjeiden ja varoitusten lukematta ja noudattamatta jättäminen voi johtaa omaan tai muiden loukkaantumiseen, tuotteen vaurioitumiseen tai muiden, ympärillä olevien esineiden vaurioitumiseen. Tähän tuotteen käyttöohjeeseen, ohjeisiin, määräyksiin ja varoituksiin sekä oheisdokumentteihin voidaan tehdä muutoksia ja niitä voidaan päivittää. Katso ajantasaiset tuotetiedot osoitteesta dometic.com.

Sisällysluettelo

1	Symbolien selitys	75
2	Turvallisuusohjeet	76
3	Toimituskokonaisuus	77
4	Määräysten mukainen käyttö	77
5	Tekninen kuvaus	78
6	Keitinpidikkeen asentaminen	78
7	Vedenkeittimen käyttäminen	79
8	Vedenkeittimen hoitaminen ja puhdistaminen	80
9	Tuotevastuu	81
10	Hävittäminen	81
11	Tekniset tiedot	81

1 Symbolien selitys



HUOMIO!

Turvallisuusohje koskien vaaratilannetta, joka voi johtaa lievään tai kohtalaiseen vammaan, jos tilannetta ei vältetä.



HUOMAUTUS!

Ohje koskien tilannetta, joka voi johtaa esinevahinkoihin, jos sitä ei vältetä.



OHJE

Tuotteen käyttöä koskevia lisätietoja.

2 Turvallisuusohjeet

2.1 Yleinen turvallisuus



- Älä ota pistoketta koskaan pois pistorasiasta johdosta vetämällä.
- Jos liitäntäjohto on vioittunut, tulee se vaihtaa vaaran välttämiseksi.
- Irrota liitäntäjohto
 - ennen jokaista puhdistusta tai huoltoa
 - häiriötapauksissa



- Laitetta ei saa ottaa käyttöön, jos siinä on näkyviä vaurioita.
- Älä koskaan lisää vettä **kuumaan** laitteeseen. Kytke laite pois päältä ja anna sen jäähtyä n. 10 min.
- Ainoastaan ammattilaiset saavat korjata tätä laitetta. Epäasianmukaisista korjauksista saattaa aiheutua huomattavia vaaroja. Käänny asiakaspalvelun puoleen, jos laite tarvitsee korjausta.
- Jos syöttöjohto on vaurioitunut, valmistajan tai valtuutetun asiakaspalvelun tai vastaa- van pätevyyden omaavien henkilöiden pitää vaihtaa se vaaran välttämiseksi.

Noudata asennuksessa seuraavia ohjeita:

- Kiinnitä ajoneuvoon asennettavat osat siten, etteivät ne missään tapauksessa (äkkijarrutus, liikenneonnettomuus) irtoa ja johda **matkustajien loukkaantumiseen**.
- Huolehdi poratessasi siitä, että poran terällä on reiän takana riittävästi tilaa, jotta terä ei aiheuta vaurioita.
- Pyöristä kaikkien reikien reunat ja käsittele ne ruostesuoja-aineella.
- Asenna keitin vain sellaisille alustoille, jotka kestävät kuumuutta ja kosteutta.

2.2 Laitteen käyttöturvallisuus



- Tätä laitetta voivat käyttää myös 8-vuotiaat ja sitä vanhemmat lapset, jos he ovat valvonnan alaisuudessa tai heitä opastettu käyttämään laitetta turvallisesti ja mikäli he ymmärtävät laitteen käyttöön liittyvät riskit.
- Lapset eivät saa puhdistaa ja pitää laitetta kunnossa paitsi, jos he ovat yli 8-vuotiaita ja valvonnan alaisuudessa.
- Pidä laite ja sen johto alle 8-vuotiaiden lasten ulottumattomissa.
- Sähkölaitteet eivät ole leikkikaluja. Lapsia tulisi valvoa sen varmistamiseksi, etteivät he leiki laitteella.



- Käytä laitetta vain, kun se on valvonnan alaisena, **ei** ulkotiloissa.
- Laitetta **ei saa** käyttää kahvinkeittoon ajon aikana.
- Huomaa akun lataustila, jos käytät laitetta ajoneuvossa, jonka moottori on sammuksissa.
- **Älä** käytä laitetta kuumilla pinnoilla äläkä aseta sitä avoliekkien lähelle.

- Suojaa laite ja sen johto kuumuudelta ja kosteudelta.
- Älä koskaan upota laitetta veteen.
- Laitetta **ei** saa käyttää kannen ollessa auki.
- **Älä** jätä liitäntäjohtoa roikkumaan (kompastumisvaara).
- **Älä** aseta liitäntäjohtoa reunojen ja kulmien päälle.
- Sijoita keittimen kaikki kiinnittämättömät osat turvallisesti ennen ajoon lähtöä.
- Poista keittimestä säännöllisesti kalkki.

3 Toimituskokonaisuus

Nro kuva 1, sivulla 3	Määrä	Nimitys
1	1	Vesisäiliö
2	1	Keitinpidike
–	–	Kiinnitysmateriaali

4 Määräysten mukainen käyttö

Vedenkeitintä MCK750 käytetään jopa 750 ml vesimäärän keittämiseen.

Älä laita vesisäiliöön mitään muita nesteitä.

Tämä tuote soveltuu ainoastaan näissä ohjeissa ilmoitettuun käyttötarkoitukseen ja käyttökohteeseen.

Näistä ohjeista saat tuotteen asianmukaiseen asennukseen ja/tai käyttöön tarvittavat tiedot. Väärin tehdyn asennuksen ja/tai väärän käyttötavan tai vääränlaisen huollon seurauksena laite ei toimi tyydyttävästi, ja se saattaa mennä epäkuntoon.

Valmistaja ei ota vastuuta tapaturmista tai tuotevaurioista, jotka johtuvat seuraavista:

- Väärin tehty kokoaminen tai sähköliitäntä, ylijännite mukaan lukien
- Väärin tehty huolto tai muiden kuin valmistajalta saatavien alkuperäisten varaosien käyttö
- tuotteeseen ilman valmistajan nimenomaista lupaa tehdyt muutokset
- käyttö muuhun kuin tässä ohjeessa ilmoitettuun tarkoitukseen

Dometic pidättää itsellään oikeuden muutoksiin tuotteen ulkonäössä ja spesifikaatioissa.

5 Tekninen kuvaus

Vedenkeitin MCK750 on suunniteltu käytettäväksi ajoneuvoissa. Se liitetään 12 V===-jännitelähteeseen tai 24 V===-jännitelähteeseen, esim. auton sähköverkkoon. Se pystyy keittämään jopa 750 ml vettä.

Vedenkeitintä saa käyttää vain ajoneuvoissa, joiden pistorasia on suojattu vähintään 20 A -sulakkeella. Sulaketta koskevat tiedot löydätte ajoneuvon saateasiakirjoista.

Vedenkeitin kytkeytyy automaattisesti pois päältä, kun vesi kiehuu.

5.1 Käyttölaitteet

Vedenkeitinissä on seuraavat käyttölaitteet:

Nro kuva  , sivulla 3	Nimitys
3	Päälle-/pois-kytkin
4	Merkkilamppu

6 Keitinpidikkeen asentaminen

Noudata asennuksessa seuraavia ohjeita:

- Huolehdi siitä, että asennuspaikka on kyllin lujatekoinen.
- Tarkasta etukäteen, että porausreiän toisella puolella on riittävästi tilaa.
- Huolehdi siitä, että poraaminen tai ruuvaaminen ei vaurioita piilossa olevia johtimia
- Huolehdi siitä, että ilmatyynyjen toiminta ei esty.

Suorita asennus seuraavasti:

- Kiinnitä keitinpidike mukana toimitetuilla ruuveilla.

7 Vedenkeittimen käyttäminen



HUOMIO! Palovammavaara

- Älä käytä laitetta ajon aikana vaan ainoastaan ajoneuvon seistessä.
- Tyhjennä vesisäiliö varovasti.



HUOMAUTUS! Vaurioitusvaara

- Pyyhi ulos valunut neste heti pois. Laitteen sisään tunkeutuva kosteus voi aiheuttaa vaurioita elektroniikkaan.
- Täytä vesisäiliö vähintään minimi- ja korkeintaan maksimi-merkkiin asti (kuva 2, sivulla 3).

7.1 Ennen ensikäyttöä



HUOMAUTUS! Vaurioitusvaara

Ennen laitteen liittämistä tasavirtapistorasiaan sen vesisäiliö täytyy täyttää vedellä.

1. Suorita vesisäiliön puhdistamiseksi muutama keittomenettely.
2. Kaada keitetty vesi pois.

7.2 Veden keittäminen

1. Aseta vesisäiliö keskelle salpakielten (kuva 3 1, sivulla 3) päälle.
 2. Käännä vesisäiliötä 90° vastapäivään.
 3. Salpauksen (kuva 3 2, sivulla 3) täytyy lokahtaa kuuluvasti.
 4. Paina kannen (kuva 4 2, sivulla 4) molemmat suljinpainikkeet yhteen ja avaa kansi.
 5. Laita laitteeseen haluttu määrä vettä.
 6. Sulje kansi.
 - ✓ Kansi lokahtaa kuuluvasti kiinni.
 7. Verratkaa tyypikilven jännitetietoja käytettävissä olevaan energiansyöttöön.
 8. Liitä DC-pistoke DC-pistorasiaan.
 9. Paina päälle/pois-kytkintä (kuva 1 3, sivulla 3) keittotapahtuman käynnistämiseksi.
 - ✓ Merkkivalo (kuva 1 4, sivulla 3) loistaa keittotapahtuman aikana.
 - ✓ Vedenkeitin kytkeytyy automaattisesti pois päältä, kun vesi kiehuu.
- Vedenkeitintä **ei** voi kytkeä manuaalisesti pois päältä.
10. Ota keitin irti painamalla salpausta (kuva 5 1, sivulla 4) ja käännä vesisäiliötä 90° myötäpäivään.

7.3 Vedenkeittimen kalkinpoisto

Jotta kuumentaminen tapahtuu nopeasti ja vastusspiraalin käyttöikä pitenee, keittimestä pitää poistaa kalkki n. 30 – 40 keittotapahtuman välein. Kalkinpoistotarpeen voi havaita seuraavista merkeistä:

- pidentynyt valmistusaika
- voimistuneet keittoäänet
- näkyvät kerrostumat pohjalla



HUOMAUTUS! Vaurioitumisvaara

Käytä terveys- ja ympäristösyistä ainoastaan biologisia kalkinpoistoaineita. Hanki näitä aineita ainoastaan ammattiliikkeistä.

Älä missään tapauksessa käytä suola- tai rikkihappoa kalkinpoistoon.



OHJE

Noudata kalkinpoistoaineen valmistajan käyttö- ja annosteluohjeita.

1. Keitä kaksi tai kolme kertaa vettä kalkinpoistoaineen kanssa.
2. Keitä kaksi kolme kertaa puhdasta vettä.
3. Anna vedenkeittimen jäähtyä n. 10 minuuttia.
Älä laita tänä aikana vettä kuumaan keittimeen.
4. Huuhtelee vesisäiliö ja kansi kuumalla vedellä.

8 Vedenkeittimen hoitaminen ja puhdistaminen



HUOMIO! Sähköiskusta johtuva hengenvaara

Irrota laite verkosta aina ennen puhdistusta ja huoltoa.



HUOMAUTUS! Vaurioitumisvaara

- Älä puhdista laitetta koskaan juoksevan veden alla tai tiskivedessä.
- Älä käytä puhdistamiseen kovia, hankaavia puhdistusaineita tai kovia esineitä, koska ne voivat vahingoittaa laitetta.

1. Huuhtelee vedenkeitin toisinaan vesihanalla.
2. Poista laitteesta kalkki säännöllisesti (noin neljännesvuosittain) ja käytä tähän tavallista kalkinpoistoainetta. Käytä sitä valmistajan ohjeiden mukaisesti.

9 Tuotevastuu

Laitetta koskee lakisääteinen takuu-aika. Jos tuote sattuu olemaan viallinen, käänny maasi valmistajan toimipisteen puoleen (katso dometic.com/dealer) tai ota yhteyttä omaan ammattikauppiaseesi.

Korjaus- ja takuukäsittelyä varten lähetä mukana seuraavat asiakirjat:

- kopio ostolaskusta, jossa näkyy ostopäivä,
- valitusperuste tai vikakuvaus.


10 Hävittäminen

► Vie pakkausmateriaali mahdollisuuksien mukaan vastaavan kierrätysjätteen joukkoon.



Jos poistat tuotteen lopullisesti käytöstä, pyydä tietoa sen hävittämistä koskevista määräyksistä lähimmästä kierrätyskeskuksesta tai ammattiliikkeestäsi.

11 Tekniset tiedot

	PerfectKitchen	
	MCK-750-12/N	MCK-750-24/N
Täyttömäärä:	750 ml	
Liitäntäjännite:	12 V ⁼⁼⁼	24 V ⁼⁼⁼
Tehonkulutus:	200 W	380 W
Lämpötilansäätely:	2 termostaattia Lämmityksen katkaisu n. 100 °C:een vesilämpötilassa, kuumenemissuoja ja tehorele	
Mitat L x K x S:	190 x 205 x 125 mm (mukaan lukien keitinpidike)	
Paino:	ca. 750 g	
Hyväksynnät:		

Laitteesi voimassa olevan EU-vaatimustenmukaisuusvakuutuksen saat kyseisen tuotteen sivulta osoitteesta dometic.com tai suoraan valmistajalta (ks. dometic.com/dealer).

Tämä laite vastaa (Saksan) elintarvike- ja kulutushyödykelain vaatimuksia.

Пожалуйста, внимательно прочтите и соблюдайте все указания, рекомендации и предупреждения, содержащиеся в этом руководстве по использованию изделия, чтобы гарантировать правильную установку, использование и обслуживание изделия. Эта инструкция ДОЛЖНА оставаться вместе с этим изделием.

Используя изделие, вы тем самым подтверждаете, что внимательно прочитали все указания, рекомендации и предупреждения, а также, что вы понимаете и соглашаетесь соблюдать положения и условия, изложенные в настоящем документе. Вы соглашаетесь использовать это изделие только по прямому назначению и в соответствии с указаниями, рекомендациями и предупреждениями, изложенными в данном руководстве по использованию изделия, а также в соответствии со всеми применимыми законами и правилами. Несоблюдение указаний и предупреждений, изложенных в данном документе может привести к травмам вас и других лиц, повреждению вашего изделия или повреждению другого имущества, находящегося поблизости. Данное руководство по использованию изделия, включая указания, рекомендации и предупреждения, а также сопутствующую документацию, может подвергаться изменениям и обновлениям. Актуальную информацию о продукте можно найти на сайте dometic.com.

Оглавление

1	Пояснение символов	82
2	Указания по технике безопасности	83
3	Объем поставки	84
4	Использование по назначению	84
5	Техническое описание	85
6	Монтаж электрочайника	85
7	Использование электрочайника	86
8	Уход и очистка электрочайника	87
9	Гарантия	88
10	Утилизация	88
11	Технические данные	88

1 Пояснение символов



ОСТОРОЖНО!

Указание по технике безопасности, указывающее на опасную ситуацию, которая может привести к травмам легкой или средней тяжести, если ее не предотвратить.



ВНИМАНИЕ!

Указание на ситуацию, которая может привести к материальному ущербу, если ее не предотвратить.

**УКАЗАНИЕ**

Дополнительная информация по управлению продуктом.

2 Указания по технике безопасности

2.1 Общая безопасность



- Не вытаскивайте штекер из розетки за питающий кабель.
- В случае повреждения питающего кабеля, во избежание опасностей его необходимо заменить.
- Вытягивайте питающий кабель
 - перед каждой чисткой и уходом
 - в случае неисправностей



- Запрещается вводить прибор в работу, если он имеет видимые повреждения,
- Категорически запрещается заливать в прибор **горячую** воду. Выключите прибор и дайте ему охладиться около 10 минут.
- Ремонт данного прибора разрешается выполнять только специалистам. Неправильно выполненный ремонт может приводить к серьезным опасностям. При необходимости ремонта обратитесь в сервисный центр.
- Чтобы не допустить возникновения опасных ситуаций, замена поврежденного кабеля питания должна производиться изготовителем, сервисным центром или имеющим аналогичную квалификацию персоналом.

При монтаже соблюдайте следующие указания:

- Крепите установленные в автомобиле детали так, чтобы они ни при каких условиях (резком торможении, аварии) не могли отсоединиться, тем самым **приводя к травмам пассажиров**.
- Во избежание повреждений при сверлении следите за достаточным свободным пространством для выхода сверла.
- Зачистите все отверстия и смажьте их антикоррозионным средством.
- Устанавливайте чайник только на жаро- и влагостойких поверхностях.

2.2 Техника безопасности при работе прибора



- Это изделие может использоваться детьми с 8-ми лет и старше только под присмотром или после прохождения инструктажа по безопасному использованию изделия, если они понимают опасности, которые при этом могут возникнуть.
- Запрещается выполнять очистку и пользовательское техническое обслуживание детям младше 8 лет и без присмотра.
- Храните устройство и его шнур в месте, недоступном для детей в возрасте до 8 лет.

- Электроприборы не являются детскими игрушками. Необходимо постоянно следить за детьми и не допускать игр с изделием.



- Эксплуатируйте прибор только под присмотром. **Не пользуйтесь** под открытым небом.
- **Не** используйте прибор во время движения для нагрева воды.
- Если Вы эксплуатируете прибор в автомобиле с выключенным двигателем, следите за состоянием заряда аккумуляторной батареи.
- **Не** пользуйтесь прибором на горячих поверхностях и **не** устанавливайте его вблизи открытого огня.
- Предохраняйте прибор и кабели от действия жары и влаги.
- **Не** погружайте прибор в воду.
- **Не** эксплуатируйте прибор с открытой крышкой.
- **Не** допускайте провисания питающего кабеля (опасность спотыкания).
- **Не** укладывайте питающий кабель на углы и кромки.
- Перед началом движения надежно сложите все незакрепленные части чайника.
- Регулярно удаляйте накипь из чайника.

3 Объем поставки

№ на рис. 1, стр. 3	Колво	Наименование
1	1	Емкость для воды
2	1	Держатель чайника
–	–	Крепежный материал

4 Использование по назначению

Электрочайник МСК750 служит для доведения до кипения 750 мл воды.

Не заливайте иные жидкости в емкость для воды.

Это изделие подходит только для использования по назначению и применения в соответствии с данной инструкцией.

В данной инструкции содержится информация, необходимая для правильного монтажа и/или эксплуатации изделия. Неправильный монтаж и/или ненадлежащая эксплуатация или техническое обслуживание приводят к неудовлетворительной работе и возможному отказу.

Изготовитель не несет ответственности за какие-либо травмы или повреждение продукта в результате следующих причин:

- Неправильная сборка или подключение, включая повышенное напряжение

- Неправильное техническое обслуживание или использование запасных частей, отличных от оригинальных запасных частей, предоставленных изготовителем
- Изменения в продукте, выполненные без однозначного разрешения изготовителя
- Использование в целях, отличных от указанных в данной инструкции

Компания Dometic оставляет за собой право изменять внешний вид и технические характеристики продукта.

5 Техническое описание

Чайник МСК750 предназначен для применения в автомобилях и подключается к источнику напряжения 12 В $\overline{=}$ или к источнику напряжения 24 В $\overline{=}$, например, к бортовой электрической сети. Он может доводить до кипения до 750 мл воды.

Электрочайник разрешается использовать только в автомобилях, в которых розетка защищена предохранителем как минимум на 20 А. Информация о предохранителе приведена в сопроводительной документации автомобиля.

Электрочайник отключается автоматически при закипании воды.

5.1 Органы управления

Электрочайник имеет следующие органы управления:

№ на рис. 1 , стр. 3	Наименование
3	Выключатель
4	Контрольная лампа

6 Монтаж электрочайника

При монтаже соблюдайте следующие указания:

- Следите за тем, чтобы место монтажа имело достаточную прочность.
- Предварительно проверьте, имеется ли достаточно свободного места для выхода сверла.
- Следите за тем, чтобы при сверлении или привинчивании не повредить скрытые провода.
- Следите за тем, чтобы не блокировалось действие надувных подушек безопасности.

При монтаже соблюдайте следующий порядок действий:

- ▶ Закрепите электрочайник винтами, входящими в объем поставки.

7 Использование электрочайника



ОСТОРОЖНО! Опасность получения ожогов

- Не пользуйтесь прибором во время движения – а только в стоящем автомобиле.
- Опорожняйте емкость для воды с большой осторожностью.



ВНИМАНИЕ! Опасность повреждений

- Незамедлительно уберите вылившуюся жидкость. Попадание жидкости в прибор может приводить к повреждениям электронных узлов.
- Заполняйте емкость для воды не ниже отметки минимального уровня и не выше отметки максимального уровня (рис. 2, стр. 3).

7.1 Перед первым использованием



ВНИМАНИЕ! Опасность повреждений

Прежде, чем подключить прибор к розетке постоянного тока, необходимо заполнить водой емкость для воды.

1. Для очистки емкости для воды два раза вскипятите воду.
2. Каждый раз выпивайте закипевшую воду.

7.2 Кипячение воды

1. Установите емкость для воды по центру в стопоры (рис. 3 1, стр. 3).
 2. Поверните емкость для воды на 90° против часовой стрелки.
 3. Фиксатор (рис. 3 2, стр. 3) должен зафиксироваться с характерным щелчком.
 4. Для того, чтобы открыть крышку, сожмите обе запирающие кнопки в крышке (рис. 4 2, стр. 4).
 5. Налейте требуемое количество воды.
 6. Закройте крышку.
 - ✓ Крышка фиксируется с характерным щелчком.
 7. Сравните значения напряжения, указанные на заводской табличке, с характеристиками имеющегося источника питания.
 8. Присоедините штекер постоянного тока к розетке постоянного тока.
 9. Для начала процесса кипячения нажмите выключатель (рис. 1 3, стр. 3).
 - ✓ Во время кипячения воды горит контрольная лампа (рис. 1 4, стр. 3).
 - ✓ Электрочайник отключается автоматически при закипании воды.
- Вы **не** можете отключить чайник вручную.
10. Для того, чтобы снять чайник, нажмите фиксатор (рис. 5 1, стр. 4) и поверните емкость для воды на 90° по часовой стрелке.

7.3 Удаление накипи из электрочайника

Для обеспечения быстрого нагрева и увеличения срока службы нагревательной спирали необходимо удалять из чайника накипь через каждые 30 – 40 процессов кипячения воды. Видимыми признаками необходимости удаления накипи являются:

- увеличение времени приготовления воды
- усиление шума при кипячении воды
- видимые отложения на доннышке



ВНИМАНИЕ! Опасность повреждений

В целях охраны здоровья и окружающей среды используйте для удаления накипи только биологические средства. Приобретайте эти средства только в торговой сети.

Для удаления накипи **категорически запрещается** использовать соляную или серную кислоту.



УКАЗАНИЕ

Соблюдайте указания изготовителя средства для удаления накипи по применению и дозированию.

1. Два-три раза вскипятите воду со средством для удаления накипи.
2. Два-три раза вскипятите чистую воду.
3. Дайте электрочайнику охладиться в течение около 10 минут.
В течение этого времени не заливajte воду в горячий чайник.
4. Промойте емкость для воды и крышку горячей водой.

8 Уход и очистка электрочайника



ОСТОРОЖНО! Опасность для жизни из-за поражения электрическим током

Перед чисткой и уходом всегда отсоединяйте прибор от сети.



ВНИМАНИЕ! Опасность повреждений

- Категорически запрещается мыть прибор под струей воды или в посудомоечной машине.
- Не используйте для чистки абразивные чистящие средства или острые предметы, т. к. они могут привести к повреждениям прибора.

1. Периодически промывайте электрочайник под струей водопроводной воды.
2. Регулярно (приблизительно раз в 3 месяца) удаляйте из прибора накипь, используя для этого средство для удаления накипи торгового качества. Применяйте его по указаниям изготовителя.

9 Гарантия

Действителен установленный законом срок гарантии. Если продукт неисправен, обратитесь в представительство изготовителя в Вашей стране (см. dometic.com/dealer) или в торговую организацию.

В целях проведения ремонта или гарантийного обслуживания Вы должны также послать следующие документы:

- копию счета с датой покупки,
- причину рекламации или описание неисправности.

10 Утилизация

► По возможности, выкидывайте упаковочный материал в мусор, подлежащий вторичной переработке.



Если Вы окончательно выводите продукт из эксплуатации, то получите информацию в ближайшем центре по вторичной переработке или в торговой сети о соответствующих предписаниях по утилизации.

11 Технические данные

	PerfectKitchen	
	MCK-750-12/N	MCK-750-24/N
Емкость:	750 мл	
Подводимое напряжение:	12 В ⁼⁼⁼	24 В ⁼⁼⁼
Потребляемая мощность:	200 Вт	380 Вт
Контроль температуры:	2 термостата Отключение нагревателя при температуре воды около 100 °С, защита от перегрева и реле мощности	
Размеры Ш x В x Г:	190 x 205 x 125 мм (включая держатель чайника)	
Вес:	ок. 750 г	
Допуски:		

Копию действующей декларации соответствия стандартам ЕС на устройство можно получить на странице соответствующего изделия на сайте dometic.com или у производителя (см. dometic.com/dealer).

Данный прибор соответствует требованиям Закона ФРГ о пищевых продуктах и товарах первой необходимости.

Prosimy o uważne przeczytanie niniejszej instrukcji i przestrzeganie wszystkich instrukcji, wskazówek i ostrzeżeń zawartych w niniejszej instrukcji produktu. Pozwoli to przez cały czas zapewnić prawidłową instalację, zastosowanie oraz konserwację produktu. Niniejsza instrukcja MUSI przez cały czas pozostawać przy produkcie.

Korzystając z produktu, użytkownik potwierdza uważne przeczytanie wszelkich instrukcji, wskazówek i ostrzeżeń, ich zrozumienie oraz zobowiązuje się przestrzegać zawartych w nich warunków. Użytkownik zobowiązuje się wykorzystywać niniejszy produkt wyłącznie zgodnie z jego przeznaczeniem i zamierzonym zastosowaniem oraz z instrukcjami, wskazówkami i ostrzeżeniami wyszczególnionymi w niniejszej instrukcji produktu, jak również ze wszystkimi mającymi zastosowanie przepisami i regulacjami prawnymi. Nieprzestrzeganie zawartych tu instrukcji i ostrzeżeń może skutkować obrażeniami u użytkownika oraz osób trzecich, uszkodzeniem produktu lub też uszkodzeniem mienia w sąsiedztwie produktu. Zastrzega się możliwość wprowadzania zmian i aktualizacji niniejszej instrukcji produktu, wraz z instrukcjami, wskazówkami i ostrzeżeniami oraz powiązaną dokumentacją. Aktualne informacje dotyczące produktu można zawsze znaleźć na stronie dometic.com.

Spis treści

1	Objaśnienia symboli	89
2	Zasady bezpieczeństwa	90
3	Zakres dostawy	91
4	Użytkowanie zgodne z przeznaczeniem	91
5	Opis techniczny	92
6	Montaż podstawy czajnika	92
7	Użytkowanie czajnika elektrycznego	93
8	Pielęgnacja i czyszczenie czajnika elektrycznego	94
9	Rękojmia	95
10	Utylizacja	95
11	Dane techniczne	95

1 Objąśnienia symboli



OSTROŻNIE!

Wskazówka bezpieczeństwa informująca o niebezpiecznej sytuacji, która – jeśli się jej nie uniknie – może prowadzić do lekkich lub średnich obrażeń.



UWAGA!

Wskazówka informująca o sytuacji, która – jeśli się jej nie uniknie – może prowadzić do powstania szkód materialnych.



WSKAZÓWKA

Informacje uzupełniające dotyczące obsługi produktu.

2 Zasady bezpieczeństwa

2.1 Ogólne bezpieczeństwo



- Wtyczki nie należy nigdy wyciągać z gniazda zapalniczki samochodowej ani gniazda wtykowego, pociągając za przewód przyłączeniowy.
- Jeśli przewód przyłączeniowy jest uszkodzony, należy go koniecznie wymienić, aby uniknąć niebezpieczeństwa.
- Przewód przyłączeniowy należy wyciągnąć:
 - przed każdym czyszczeniem i konserwacją
 - w razie awarii



- Jeśli urządzenie ma widoczne uszkodzenia jego uruchamianie jest zabronione.
- Zabronione jest napełnianie wodą **gorącego** urządzenia. Najpierw należy wyłączyć urządzenie i pozostawić je do ostudzenia przez ok. 10 min.
- Napraw mogą dokonywać tylko odpowiednio wykwalifikowane osoby. Niefachowe naprawy mogą spowodować poważne niebezpieczeństwo. W celu przeprowadzenia naprawy należy zwrócić się do działu serwisowego.
- Jeśli przewód zasilający jest uszkodzony, musi on zostać wymieniony przez producenta, jego centrum serwisowe lub podobnie wykwalifikowane osoby, aby uniknąć zagrożenia.

Podczas montażu należy stosować się do następujących wskazówek:

- Montowane części mocować w pojeździe tak, aby w żadnych warunkach nie mogło dojść do ich poluzowania (ostre hamowanie, wypadek komunikacyjny), a w konsekwencji, do **obrażeń ciała pasażerów**.
- Podczas wiercenia należy pamiętać o pozostawieniu wystarczającego miejsca na wylot wiertła. Pozwoli to uniknąć ewentualnych uszkodzeń.
- Wywiercony otwór należy wygładzić a następnie zabezpieczyć środkiem antykorozyjnym.
- Montaż czajnika jest dozwolony tylko na powierzchniach odpornych na wysoką temperaturę i wilgoć.

2.2 Bezpieczeństwo podczas eksploatacji urządzenia



- Dzieci od 8 lat mogą używać tego urządzenia jedynie pod nadzorem innej osoby bądź pod warunkiem uzyskania informacji dotyczących bezpiecznego użytkowania urządzenia i zrozumienia wynikających z tego zagrożeń.
- Dzieci mogą czyścić i konserwować urządzenie wyłącznie pod nadzorem i tylko, jeśli ukończyły 8 lat.
- Urządzenie i jego przewód należy przechowywać w miejscu niedostępnym dla dzieci w wieku poniżej 8 lat.
- Urządzenia elektryczne nie są zabawkami. Należy dopilnować, aby dzieci nie bawiły się urządzeniem.



- Urządzenie należy eksploatować tylko pod nadzorem; użytkowanie go na zewnątrz jest zabronione.
- Zabronione jest gotowanie wody w urządzeniu podczas jazdy.
- W przypadku korzystania z urządzenia w pojazdach przy wyłączonym silniku należy zwrócić uwagę na stan naładowania akumulatora.
- Nie należy używać urządzenia na gorących powierzchniach i stawiać go w pobliżu otwartego ognia.
- Urządzenie i przewody należy chronić przed wysoką temperaturą i wilgocią.
- **Zanurzenie urządzenia w wodzie jest zabronione.**
- Nie należy używać urządzenia z otwartą pokrywką.
- Zabronione jest pozostawianie zwisającego przewodu przyłączeniowego (ryzyko potknięcia).
- Nie należy kłaść przewodu przyłączeniowego na ostrych krawędziach lub kantach.
- Przed rozpoczęciem jazdy należy schować wszystkie nieprzymocowane części czajnika.
- Czajnik należy regularnie odkamieniać.

3 Zakres dostawy

Nr na rys. 1, strona 3	Ilość	Nazwa
1	1	Czajnik
2	1	Podstawa czajnika
-	-	Materiał mocujący

4 Użytkowanie zgodne z przeznaczeniem

Czajnik elektryczny MCK750 jest przeznaczony do gotowania maks. 750 ml wody.

Zabronione jest wlewanie do czajnika innych cieczy.

Niniejszy produkt jest przystosowany wyłącznie do wykorzystywania zgodnie z jego przeznaczeniem oraz zamierzonym zastosowaniem według niniejszej instrukcji.

Niniejsza instrukcja zawiera informacje, które są niezbędne do prawidłowego montażu i/lub obsługi produktu. Nieprawidłowy montaż i/lub niewłaściwa obsługa lub konserwacja powodują niezadowalające rezultaty i mogą prowadzić do uszkodzeń.

Producent nie ponosi żadnej odpowiedzialności za ewentualne obrażenia lub uszkodzenia produktu wynikłe z następujących przyczyn:

- Nieprawidłowy montaż lub podłączenie, w tym zbyt wysokie napięcie
- Niewłaściwa konserwacja lub użycie innych części zamiennych niż oryginalne części zamienne dostarczone przez producenta

- Wprowadzanie zmian w produkcie bez wyraźnej zgody producenta
- Użytkowanie w celach innych niż opisane w niniejszej instrukcji obsługi

Firma Dometic zastrzega sobie prawo do zmiany wyglądu i specyfikacji produktu.

5 Opis techniczny

Czajnik elektryczny MCK750 może być używany w samochodach i można go podłączać do źródła napięcia 12 V⁼⁼⁼ lub do źródła napięcia 24 V⁼⁼⁼, np. w gnieździe elektrycznym pojazdu. Można w nim gotować do 750 ml wody.

Czajnik elektryczny może być używany tylko w samochodach wyposażonych w gniazda wtykowe z bezpiecznikiem o minimalnej mocy 20 A. Informacje dotyczące bezpiecznika znajdują się w dokumentacji pojazdu.

Czajnik elektryczny wyłącza się automatycznie po zagotowaniu wody.

5.1 Elementy obsługi

Czajnik elektryczny posiada następujące elementy obsługi:

Nr na rys. 1 , strona 3	Nazwa
3	Włącznik/wyłącznik
4	Kontrolka

6 Montaż podstawy czajnika

Podczas montażu należy stosować się do następujących wskazówek:

- Miejsce montażu musi być wystarczająco wytrzymałe.
- Konieczne jest sprawdzenie, czy istnieje odpowiednio dużo miejsca na wylot wiertła.
- Podczas wiercenia lub przykręcania należy zwrócić uwagę na to, aby nie uszkodzić ukrytych przewodów.
- Należy pamiętać, by nie ograniczyć funkcjonowania poduszek powietrznych.

Podczas montażu należy postępować w następujący sposób:

- ▶ Przymocować podstawę czajnika za pomocą dołączonych śrub.

7 Użytkowanie czajnika elektrycznego



OSTROŻNIE! Niebezpieczeństwo oparzenia

- Urządzenia nie należy obsługiwać podczas jazdy; obsługa jest dozwolona tylko podczas postoju.
- Należy ostrożnie opróżnić czajnik.



UWAGA! Niebezpieczeństwo uszkodzenia

- Wyciekające ciecze należy natychmiast zetrzeć. Wniknięcie cieczy do urządzenia może spowodować jego uszkodzenie.
- Nalej wodę do czajnika, pamiętając o minimalnym napełnieniu pojemnika i nie przekraczaniu maksymalnego poziomu wody (rys. **2**, strona 3).

7.1 Przed pierwszym użyciem



UWAGA! Niebezpieczeństwo uszkodzenia

Przed podłączeniem urządzenia do gniazda prądu stałego, należy napełnić pojemnik wodą.

1. W celu wyczyszczenia wnętrza czajnika należy dwukrotnie zagotować w nim wodę.
2. Za każdym razem przegotowaną wodę należy wylać.

7.2 Gotowanie wody

1. Ustaw czajnik centralnie na wypustkach blokady (rys. **3** 1, strona 3).
 2. Obróć czajnik o 90° w kierunku przeciwnym do ruchu wskazówek zegara.
 3. Blokada (rys. **3** 2, strona 3) musi słyszalnie zaskoczyć.
 4. Ściśnij oba klawisze pokrywki (rys. **4** 2, strona 4) i otwórz ją.
 5. Wlej potrzebną ilość wody.
 6. Zamknij pokrywkę.
 - ✓ Pokrywka słyszalnie się zatrzaskuje.
 7. Porównaj dane dotyczące napięcia na tabliczce znamionowej z dostępnym źródłem zasilania.
 8. Włóż wtyczkę prądu stałego do gniazda prądu stałego.
 9. Naciśnij włącznik/wyłącznik (rys. **1** 3, strona 3), aby rozpocząć gotowanie.
 - ✓ Podczas gotowania świeci się kontrolka (rys. **1** 4, strona 3).
 - ✓ Czajnik elektryczny wyłącza się automatycznie po zagotowaniu wody.
- Czajnika **nie** można wyłączać ręcznie.
10. Aby zdjąć czajnik z podstawy (rys. **5** 1, strona 4), naciśnij blokadę i przekręć go o 90° zgodnie z ruchem wskazówek zegara.

7.3 Odkamienianie czajnika elektrycznego

W celu zapewnienia szybkiego nagrzewania się i przedłużenia żywotności grzałki, czajnik należy odkamieniać po ok. 30 – 40 procesach gotowania. Na konieczność usunięcia kamienia wskazują następujące oznaki:

- Dłuższy czas gotowania
- Wzmoczone odgłosy towarzyszące gotowaniu
- Widoczne warstwy kamienia na dnie



UWAGA! Niebezpieczeństwo uszkodzenia

Ze względów zdrowotnych i ekologicznych do odkamieniania należy używać wyłącznie środków biologicznych. Należy je nabywać wyłącznie w sklepach branżowych.

Zabronione jest stosowanie do odkamieniania kwasu solnego i siarkowego.



WSKAZÓWKA

Przy używaniu i dozowaniu odkamieniacza należy stosować się do zaleceń jego producenta.

1. Należy dwu- trzykrotnie zagotować wodę z odkamieniaczem.
2. Następnie dwu- trzykrotnie zagotować czystą wodę.
3. Pozostawić czajnik elektryczny do ostudzenia przez ok. 10 min.
W tym czasie nie należy wlewać wody do gorącego czajnika.
4. Wypłukać zbiornik i pokrywkę gorącą wodą.

8 Pielęgnacja i czyszczenie czajnika elektrycznego



OSTROŻNIE! Zagrożenie życia w wyniku porażenia prądem

Przed każdym czyszczeniem należy odłączyć urządzenie od sieci.



UWAGA! Niebezpieczeństwo uszkodzenia

- Urządzenia nie wolno nigdy czyścić pod bieżącą wodą ani zamaczać w wodzie.
- Zabronione jest używanie do czyszczenia agresywnych, ściernych środków czyszczących lub twardych przedmiotów, gdyż mogą one uszkodzić urządzenie.

1. Od czasu do czasu czajnik należy płukać bieżącą wodą.
2. Urządzenie należy regularnie odkamieniać (np. co kwartał) używając do tego celu standardowych środków do odkamieniania. Stosując odkamieniacz, należy uwzględnić informacje producenta.

9 Rękojmia

Obowiązuje ustawowy okres gwarancji. Jeśli produkt jest uszkodzony, należy zgłosić się do partnera serwisowego w danym kraju (patrz dometic.com/dealer).

W celu naprawy lub rozpatrzenia gwarancji konieczne jest przesłanie:

- kopii rachunku z datą zakupu,
- informacji o przyczynie reklamacji lub opisu wady.


10 Utylizacja

► Opakowanie należy wyrzucić do odpowiedniego pojemnika na śmieci do recyklingu.



Jeżeli produkt nie będzie dłużej eksploatowany, koniecznie dowiedz się w najbliższym zakładzie recyklingu lub w specjalistycznym sklepie, jakie są aktualnie obowiązujące przepisy dotyczące utylizacji.

11 Dane techniczne

	PerfectKitchen	
	MCK-750-12/N	MCK-750-24/N
Pojemność:	750 ml	
Zasilanie:	12 V ⁼⁼⁼	24 V ⁼⁼⁼
Pobór mocy:	200 W	380 W
Kontrola temperatury:	2 termostaty Wyłączanie nagrzewania przy temperaturze wody wynoszącej ok. 100 °C, zabezpieczenie przed przegrzaniem i przekaźnik mocy	
Wymiary Sz x W x G:	190 x 205 x 125 mm (z podstawą czajnika)	
Waga:	ok. 750 g	
Atesty:		

Deklarację zgodności urządzenia można znaleźć na stronie produktu pod adresem: dometic.com lub skontaktować się bezpośrednio z producentem (patrz dometic.com/dealer).

Urządzenie odpowiada wymogom niemieckiej ustawy dotyczącej żywności i dóbr konsumpcyjnych (LMGB).

Dôkladne si prečítajte tento návod a dodržiavajte všetky pokyny, usmernenia a varovania uvedené v tomto návode k výrobku, aby bolo zaručené, že výrobok bude vždy správne nainštalovaný, používaný a udržiavaný. Tento návod **MUSÍ** zostať priložený k výrobku.

Používaním tohto výrobku týmto potvrdzujete, že ste si dôkladne prečítali všetky pokyny, usmernenia a varovania a že rozumiete a súhlasíte s dodržiavaním všetkých uvedených podmienok. Súhlasíte, že tento výrobok budete používať iba v súlade s určeným použitím a v súlade s pokynmi, usmerneniami a varovaniami uvedenými v tomto návode k výrobku, ako aj v súlade so všetkými platnými zákonmi a nariadeniami. V prípade, že si neprečítate a nebudete sa riadiť pokynmi a varovaniami uvedenými v tomto návode, môže mať za následok vaše poranenie alebo poranenie iných osôb, poškodenie vášho výrobku alebo poškodenie majetku v jeho blízkosti. Tento návod na obsluhu výrobku vrátane pokynov, usmernení a varovaní, a súvisiaca dokumentácia môže podliehať zmenám a aktualizáciám. Najaktuálnejšie informácie o výrobku nájdete na adrese dometic.com.

Obsah

1	Vysvetlenie symbolov	96
2	Bezpečnostné pokyny	97
3	Obsah dodávky	98
4	Používanie v súlade s určením	98
5	Technický opis	98
6	Montáž držiaka kanvice	99
7	Použitie varnej kanvice	99
8	Ošetrovanie a čistenie varnej kanvice	101
9	Záruka	101
10	Likvidácia	101
11	Technické údaje	102

1 Vysvetlenie symbolov



UPOZORNENIE!

Bezpečnostné upozornenie na nebezpečnú situáciu, ktorá môže viesť k ľahkému alebo stredne ťažkému usmrteniu alebo ťažkému poraneniu, ak sa jej nezabráni.



POZOR!

Upozornenie na situáciu, ktorá môže viesť k materiálnym škodám, ak sa jej nezabráni.



POZNÁMKA

Doplňujúce informácie týkajúce sa obsluhy produktu.

2 Bezpečnostné pokyny

2.1 Všeobecná bezpečnosť



- Zástrčku nikdy nevyťahujte zo zásuvky ťahaním za prípojný kábel.
- Ak je prípojný kábel poškodený, musíte ho vymeniť, aby sa predišlo ohrozeniu.
- Vytiahnite prípojný kábel
 - pred každým čistením a ošetrovaním
 - pri poruchách



- Keď má prístroj viditeľné poškodenia, nesmie sa uviesť do prevádzky.
- Nikdy nenalievajte vodu do **horúceho** prístroja. Prístroj vypnite a nechajte ho cca 10 minút vychladnúť.
- Opravy na tomto prístroji smú vykonávať len odborníci. Neodbornými opravami môžu vzniknúť značné nebezpečenstvá. V prípade opravy sa obráťte na zákaznícky servis.
- Ak je prírodný napájací kábel poškodený, musí ho vymeniť výrobca, alebo zákaznícky servis alebo iná kvalifikovaná osoba, aby sa predišlo ohrozeniam.

Pri montáži dodržiavajte nasledovné pokyny:

- Upevnite časti namontované vo vozidle tak, aby sa za žiadnych okolností (prudké zabrzdzenie, dopravná nehoda) neuvolnili a nemohli spôsobiť **poranenia posádky vozidla**.
- Pri vŕtaní dajte pozor, aby mal vrták na výstupe dostatok priestoru, aby sa predišlo poškodeniam.
- Odstráňte výronky z každého vyvŕtaného otvoru a ošetríte ich antikoročným prostriedkom.
- Kanvicu montujte len na a pri plochách, ktoré sú odolné voči teplu a vlhkosti.

2.2 Bezpečnosť pri prevádzke zariadenia



- Tento spotrebič smú používať deti od 8 rokov, keď sú pod dozorom alebo keď boli poučené o bezpečnom používaní spotrebiča a chápu, aké riziká z toho vyplývajú.
- Čistenie a bežnú údržbu nesmú vykonávať deti, pokiaľ nie sú staršie ako 8 rokov a sú pod dohľadom.
- Spotrebič a jeho kábel uschovajte mimo dosahu deti mladších ako 8 rokov.
- Elektrické zariadenia nie sú detské hračky. Dohliadnite na to, aby sa deti nehrali so zariadením.



- Prístroj používajte len pod dozorom **a nie** v exteriéri.
- Prístroj **nepoužívajte** na prevarenie vody počas jazdy.
- Keď používate prístroj pri vypnutom motore, dávajte pozor na stav nabitia batérie.
- Prístroj **nepoužívajte** na horúcich povrchoch **a neukladajte** ho do blízkosti otvoreného plameňa.
- Chráňte prístroj a káble pred vysokými teplotami a mokrom.

- Prístroj **nikdy** neponorte do vody.
- Prístroj **nepoužívajte** s otvoreným vekom.
- Prípojný kábel **nenechajte** na zemi (nebezpečenstvo zakopnutia).
- Prípojný kábel **neklad'te** na hrany a rohy.
- Pred začatím jazdy všetky neupevnené časti kanvice bezpečne uložte.
- Kanvicu pravidelne zbavujte vápenatých nánosov.

3 Obsah dodávky

obr. 1	Č. na strane 3	Množstvo	Označenie
	1	1	Nádoba na vodu
	2	1	Držiak kanvice
	-	-	Upevňovací materiál

4 Používanie v súlade s určením

Varná kanvica MCK750 slúži na prevarenie 750 ml vody.

Nádobu na vodu nepĺňte inými tekutinami.

Tento výrobok je vhodný iba na použitie na určený účel a použitie v súlade s týmto návodom.

Tento návod obsahuje informácie, ktoré sú nevyhnutné pre správnu inštaláciu a/alebo obsluhu výrobku. Chybná inštalácia a/alebo nesprávna obsluha či údržba bude mať za následok neuspokojivý výkon a možnú poruchu.

Výrobca nenesie žiadnu zodpovednosť za akékoľvek poranenia či škody na výrobku spôsobené:

- nesprávnou montážou alebo pripojením vrátane nadmerného napätia
- nesprávnou údržbou alebo použitím iných ako originálnych náhradných dielov poskytnutých výrobcom
- Zmeny produktu bez výslovného povolenia výrobcu
- Použitie na iné účely než na účely opísané v návode

Firma Dometic si vyhradzuje právo na zmenu vzhľadu a technických parametrov výrobku.

5 Technický opis

Varná kanvica MCK750 je určená na používanie vo vozidlách a pripája sa na 12V=== zdroj napätia alebo na 24V=== zdroj napätia, napr. na palubnej sieti. Môže prevariť až 750 ml vody.

Varná kanvica sa smie použiť len vo vozidlách, v ktorých je zásuvka chránená minimálne poistkou 20 A. Údaje o poistke nájdete v sprievodnej dokumentácii vozidla.

Keď voda vrie, varná kanvica sa automaticky vypne.

5.1 Ovládacie prvky

Varná kanvica má nasledovné ovládacie prvky:

Č. na obr. 1 , strane 3	Označenie
3	Vypínač
4	Kontrolné svetlo

6 Montáž držiaka kanvice

Pri montáži dodržiavajte nasledovné pokyny:

- Dbajte na to, aby miesto montáže bolo dostatočne pevné.
- Najprv skontrolujte, či je dostatok voľného priestoru pre výstup vrtáka.
- Dávajte pozor, aby sa pri vŕtaní a skrútkovaní nepoškodili žiadne skryté vedenia.
- Dbajte na to, aby funkcie airbagov neboli obmedzené.

Pri montáži postupujte takto:

- ▶ Držiak kanvice upevnite štyrmi priloženými skrútkami.

7 Použitie varnej kanvice



UPOZORNENIE! Nebezpečenstvo obarenia

- Prístroj nepoužívajte počas jazdy, ale len vtedy, ak vozidlo stojí.
- Nádobu na vodu vyprázdňte opatrne.



POZOR! Nebezpečenstvo poškodenia

- Vyliatu tekutinu okamžite poutierajte. Vniknutie vlhkosti do prístroja môže spôsobiť poškodenie elektroniky.
- Naplňte nádobu na vodu minimálne po označenie minimum a maximálne po označenie maximum (obr. **2**, strane 3).

7.1 Pred prvým použitím



POZOR! Nebezpečenstvo poškodenia

Prv než pripojíte prístroj do zásuvky DC, musíte nádobu na vodu naplniť vodou.

1. Nádobu na vodu vyčistíte tak, že necháte prebehnúť dva varné cykly.
2. Prevarenú vodu vylejte zakaždým preč.

7.2 Prevarenie vody

1. Položte nádobu na vodu do stredu na aretačné jazýčky (obr. **3** 1, strane 3).
 2. Nádobu na vodu otočte o 90° proti smeru chodu hodinových ručičiek.
 3. Aretácia (obr. **3** 2, strane 3) musí počutiteľne zapadnúť.
 4. Stlačte spolu obidve zatváracie tlačidlá vo veku (obr. **4** 2, strane 4) a veko otvorte.
 5. Nalejte požadované množstvo vody.
 6. Zatvorte veko.
 - ✓ Veko počutiteľne zapadne.
 7. Porovnajte údaje o napätí na výrobnom štítku s existujúcim zdrojom napätia.
 8. Pripojte DC zástrčku do DC zásuvky.
 9. Stlačte vypínač (obr. **1** 3, strane 3), aby ste spustili proces varenia.
 - ✓ Kontrolné svetlo (obr. **1** 4, strane 3) svieti počas procesu varenia.
 - ✓ Keď voda vrie, varná kanvica sa automaticky vypne.
- Varnú kanvicu **nemôžete** vypnúť manuálne.
10. Kanvicu odoberiete tak, že stlačíte aretáciu (obr. **5** 1, strane 4) a nádobu na vodu otočíte o 90° v smere chodu hodinových ručičiek.

7.3 Odstránenie vápenatých nánosov z varnej kanvice

Aby sa zaručilo rýchle rozohriatie a predĺžila životnosť ohrievacej špirály, musí sa varná kanvica po cca 30 – 40 procesoch varenia odvápniť. Viditeľnými znakmi, ktoré naznačujú potrebu odvápnenia sú:

- dlhšia doba potrebná na prevarenie vody
- zosilnená hlučnosť pri varení
- viditeľné usadeniny na dne



POZOR! Nebezpečenstvo poškodenia

Zo zdravotných a ekologických dôvodov používajte na odvápnenie výlučne biologické prostriedky. Tieto prostriedky kupujte výlučne v špecializovaných predajniach.

Na odvápnenie nepoužívajte **v žiadnom prípade** kyselinu sírovú.



POZNÁMKA

Dodržiavajte odporúčania výrobcu odvápňovacieho prostriedku týkajúce sa používania a dávkovania.

1. Vodu dvakrát až trikrát prevarte s odvápňovacím prostriedkom.
2. Dvakrát až trikrát prevarte čistú vodu.
3. Varnú kanvicu nechajte cca 10 min. vychladnúť.
Počas tejto doby nelejte vodu do horúcej kanvice.
4. Nádobu na vodu a veko opláchnite horúcou vodou.

8 Ošetrovanie a čistenie varnej kanvice



UPOZORNENIE! Nebezpečenstvo ohrozenia života zásahom elektrického prúdu

Pred každým čistením odpojte prístroj od napájania napätím.



POZOR! Nebezpečenstvo poškodenia

- Prístroj nikdy nečistite pod tečúcou vodou alebo dokonca vo vode.
- Na čistenie nepoužívajte ostré čistiace prostriedky alebo tvrdé predmety, pretože by mohli prístroj poškodiť.

1. Varnú kanvicu príležitostne vypláchnite pod tečúcou vodou.
2. Prístroj pravidelne odvápnujte (približne každý štvrtrok) a na tento účel používajte bežné odvápnovacie prostriedky. Používajte ich podľa údajov výrobcu.

9 Záruka

Platí zákonom stanovená záručná lehota. Ak by bol výrobok chybný, obráťte sa na pobočku u vašej krajine (pozri dometic.com/dealer) alebo na vášho špecializovaného predajcu.

Ak žiadate o vybavenie opravy alebo nárokov vyplývajúcich zo záruky, musíte priložiť nasledovné podklady:

- kópiu faktúry s dátumom kúpy,
- dôvod reklamácie alebo opis chyby.


10 Likvidácia

► Obalový materiál podľa možnosti odovzdajte do príslušného odpadu na recykláciu.



Keď výrobok definitívne vyradíte z prevádzky, informujte sa v najbližšom recyklačnom stredisku alebo u vášho špecializovaného predajcu o príslušných predpisoch týkajúcich sa likvidácie.

11 Technické údaje

	PerfectKitchen	
	MCK-750-12/N	MCK-750-24/N
Objem náplne:	750 ml	
Pripájacie napätie:	12 V \equiv	24 V \equiv
Príkion:	200 W	380 W
Tepelná kontrola:	3 termostaty Vypnutie ohrevu pri dosiahnutí teploty vody cca 100 °C, poistka proti prehriatiu a výkonové relé	
Rozmery V x Š x H:	190 x 205 x 125 mm (vrátane držiaka kanvice)	
Hmotnosť:	cca 750 g	
Povolenia:		

Aktuálne vyhlásenie ES o zhode pre Vaše zariadenie nájdete na stránke príslušného výrobcu na internetovej stránke dometic.com alebo sa obráťte priamo na výrobcu (pozri dometic.com/dealer).

Tento prístroj zodpovedá požiadavkám zákona o potravinách a spotrebných tovaroch.

Pečlivě si prosím přečtěte a dodržujte všechny pokyny, směrnice a varování obsažené v tomto návodu k výrobku, abyste měli jistotu, že výrobek budete vždy správně instalovat, používat a udržívat. Tyto pokyny MUSÍ být uchovávány v blízkosti výrobku.

Používáním výrobku tímto potvrzujete, že jste si pečlivě přečetli všechny pokyny, směrnice a varování a že rozumíte podmínkám uvedeným v tomto dokumentu a souhlasíte s nimi. Souhlasíte s používáním tohoto výrobku pouze k určenému účelu a použití a v souladu s pokyny, směrnicemi a varováními uvedenými v tomto návodu k výrobku a v souladu se všemi příslušnými zákony a předpisy. Pokud si nepřečtete a nebudete dodržovat zde uvedené pokyny a varování, může to vést ke zranění vás i ostatních, poškození vašeho výrobku nebo poškození jiného majetku v okolí. Tento návod k výrobku, včetně pokynů, směrnic a varování a související dokumentace může být předmětem změn a aktualizací. Aktuální informace o výrobku naleznete na stránkách dometic.com.

Obsah

1	Vysvětlení symbolů	103
2	Bezpečnostní pokyny	104
3	Obsah dodávky	105
4	Použití v souladu s účelem	105
5	Technický popis	106
6	Montáž držáku konvice	106
7	Použití rychlovarné konvice	107
8	Čištění a péče o rychlovarnou konvici	108
9	Odpovědnost za vady	109
10	Likvidace	109
11	Technické údaje	109

1 Vysvětlení symbolů



UPOZORNĚNÍ!

Bezpečnostní upozornění na nebezpečnou situaci, která může vést k lehkému nebo středně těžkému poranění osob, pokud se jí nevyhnete.



POZOR!

Upozornění na situaci, která může vést k poškození majetku, pokud se jí nevyhnete.



POZNÁMKA

Doplňující informace týkající se obsluhy výrobku.

2 Bezpečnostní pokyny

2.1 Obecná bezpečnost



- Nikdy nevytahujte zástrčku ze zásuvky tahem za přívodní kabel.
- Pokud je přívodní kabel poškozen, musíte jej vyměnit, aby nedošlo k ohrožení.
- Připojovací kabel odpojte
 - Před každým čištěním a údržbou
 - V případě poruchy



- V případě, že je přístroj viditelně poškozen, nesmíte jej používat.
- Nikdy nenalévejte vodu do **horkého** přístroje. Vypněte přístroj a nechte jej asi 10 minut vychladnout.
- Opravy tohoto přístroje smí provádět pouze odborníci. Nesprávné provedené opravy mohou být zdrojem značných rizik. V případě nutné opravy kontaktujte zákaznický servis.
- Pokud je napájecí kabel poškozen, musí být vyměněn výrobcem, jeho servisním zástupcem nebo podobně kvalifikovanými osobami, aby nedošlo k nebezpečí.

Při montáži dodržujte následující pokyny:

- Upevněte součásti namontované ve vozidle tak, aby se nemohly za žádných okolností uvolnit (náhlé brzdění, nehoda) **a způsobit úrazy posádky vozidla.**
- Při vrtání pamatujte na dostatek volného prostoru pro vrták, abyste zabránili vzniku škod.
- Každý otvor odjehlete a ošetřete jej antikoročním prostředkem.
- Instalujte konvici pouze na takové plochy, které jsou odolné proti vysokým teplotám a vlhkosti.

2.2 Bezpečnost za provozu přístroje



- Tento přístroj mohou používat děti od 8 let, pokud jsou pod dohledem nebo obdržely pokyny týkající se používání přístroje bezpečným způsobem a porozuměly souvisejícím nebezpečím.
- Čištění a běžnou údržbu nesmějí provádět děti, ledaže jsou starší 8 let a pod dozorem.
- Přístroj a jeho kabel udržujte mimo dosah dětí mladších 8 let.
- Elektrické přístroje nejsou hračky pro děti! Děti by měly být pod dohledem tak, aby si s přístrojem nehrály.



- Přístroj musí být během používání pod dozorem, **nepoužívejte** výrobek venku.
- **Nepoužívejte** přístroj k vaření vody za jízdy.
- Pokud budete přístroj používat ve vozidlech při vypnutém motoru, pamatujte na stav baterie
- **Nepoužívejte** výrobek na horkých plochách a nepokládejte jej do blízkosti otevřeného ohně.

- Chraňte přístroje a kabely před horkem a vlhkem.
- **Nikdy** neponožujte přístroj do vody.
- **Nepoužívejte** přístroj s otevřeným víkem.
- **Nenechávejte** přírodní kabel viset (nebezpečí zakopnutí).
- **Nepokládejte** přírodní kabely přes hrany a rohy.
- Před zahájením jízdy uschovejte všechny součásti konvice, které nejsou pevně upevněny.
- Pravidelně odstraňujte z vařiče vodní kámen.

3 Obsah dodávky

obr. 1	Č. strana 3	Množství	Název
	1	1	Konvice na vodu
	2	1	Držák konvice
	-	-	Upevňovací materiál

4 Použití v souladu s účelem

Rychlovarná konvice MCK750 souží k uvaření 750 ml vody.

Do konvice na vodu nenalévejte žádné jiné kapaliny.

Tento výrobek je vhodný pouze k určenému účelu a použití v souladu s tímto návodem.

Tento návod poskytuje informace, které jsou nezbytné pro řádnou instalaci a/nebo provoz výrobku. Nedostatečná instalace a/nebo nesprávný provoz či údržba povedou k neuspokojivému výkonu a možné závadě.

Výrobce nepřijímá žádnou odpovědnost za jakékoli zranění nebo poškození výrobku vyplývající z následujících:

- Nesprávné sestavení nebo připojení včetně nadměrného napětí
- Nesprávná údržba nebo použití jiných náhradních dílů než původních dílů dodaných výrobcem
- Změna výrobku bez výslovného souhlasu výrobce
- Použití k jiným účelům, než jsou popsány v tomto návodu

Společnost Dometic si vyhrazuje právo změnit vzhled a specifikace výrobku.

5 Technický popis

Rychlovarná konvice MCK750 je určena k použití do automobilů a je připojena ke zdroji napětí 12 V $\overline{=}$ nebo 24 V $\overline{=}$, např. k palubní síti. V konvici můžete uvařit až 750 ml vody.

Rychlovarnou směte používat pouze ve vozidlech, ve kterých je zásuvka zajištěna pojistkou minimálně 20 A. Informace o pojistkách naleznete v dokumentaci vozidla.

Jakmile voda vaří, rychlovarná konvice automaticky vypne.

5.1 Ovládací prvky

Rychlovarná konvice je vybavena následujícími ovládacími prvky:

obr. 1	Č. strana 3	Název
	3	Vypínač
	4	Kontrolka

6 Montáž držáku konvice

Při montáži dodržujte následující pokyny:

- Pamatujte, že místo montáže musí zajišťovat dostatečnou pevnost.
- Předem zkontrolujte, zda je dostatek volného místa pro vrták.
- Dávejte pozor, abyste při vrtání nebo šroubování nepoškodili skryté rozvody
- Pamatujte, že nesmí dojít k narušení funkcí airbagů.

Při montáži postupujte takto:

- Upevněte držák konvice dodanými šrouby.

7 Použití rychlovarné konvice



UPOZORNĚNÍ! Nebezpečí opaření

- Nepoužívejte přístroj za jízdy, vždy pouze po zastavení vozidla.
- Konvici vylévejte opatrně.



POZOR! Nebezpečí poškození

- Vyteklé kapaliny ihned setřete. V případě vniknutí kapaliny do přístroje může dojít k poškození elektroniky.
- Konvici plňte nejméně ke značce minima a nejvíce k označení maxima (obr. **2**, strana 3).

7.1 Před prvním použitím



POZOR! Nebezpečí poškození

Dříve než připojíte přístroj k zásuvce DC, musíte do konvice nalít vodu.

1. Vyařte v konvici dvakrát vodu, tím ji vyčistíte.
2. Převařenou vodu vždy vylijte.

7.2 Vaření vody

1. Usadte konvici doprostřed na aretační jazýček (obr. **3** 1, strana 3).
2. Otočte konvici o 90° proti směru hodinových ručiček.
3. Aretace (obr. **3** 2, strana 3) musí slyšitelně zacvaknout.
4. Stiskněte k sobě oba zámky na víku (obr. **4** 2, strana 4) a otevřete víko.
5. Nalijte požadované množství vody.
6. Zavřete víko.
 - ✓ Víko slyšitelně zaklapne.
7. Porovnejte údaj o napětí na typovém štítku se stávajícím zdrojem napájení.
8. Zapojte zástrčku DC do zásuvky DC.
9. Stisknutím vypínače (obr. **1** 3, strana 3) zahájíte vaření vody.
 - ✓ Kontrolka (obr. **1** 4, strana 3) během vaření svítí.
 - ✓ Jakmile voda vaří, rychlovarná konvice automaticky vypne.

Rychlovarnou konvici **nelze** vypnout ručně.
10. Konvici vyjmete zatlačením aretace (obr. **5** 1, strana 4) a otočením konvice o 90° ve směru hodinových ručiček.

7.3 Odstranění vodního kamene z rychlovarné konvice

Konvici musíte po cca 30 – 40 použitích zbavit vodního kamene, aby bylo možné zajistit rychlé zahřívání a delší životnost topné spirály. Viditelné známky nutného odstranění vodního kamene jsou následující:

- Delší doba vaření
- Hlučnější provoz
- Viditelné usazeniny na dně



POZOR! Nebezpečí poškození

Ze zdravotních a ekologických důvodů používejte k odstranění vodního kamene výhradně biologické prostředky. Tyto prostředky kupujte výhradně od specializovaného prodejce.

Nepoužívejte k odstranění vodního kamene **v žádném případě** kyselinu solnou ani sírovou.



POZNÁMKA

Dodržujte doporučení výrobce týkající se použití a dávkování.

1. Uvařte dvakrát až třikrát vodu s prostředkem k odstranění vodního kamene.
2. Vařte dvakrát až třikrát čistou vodu.
3. Nechejte konvici cca 10 min. vychladnout.
Během této doby nelijte do horké konvice žádnou vodu.
4. Vypláchněte konvici a víko horkou vodou.

8 Čištění a péče o rychlovarnou konvici



UPOZORNĚNÍ! Ohrožení života elektrickým proudem

Před čištěním odpojte přístroj od napětí.



POZOR! Nebezpečí poškození

- Nikdy nečistěte přístroj pod tekoucí vodou nebo ve vodní lázni.
- Nepoužívejte k čištění žádné čistící písky nebo tvrdé předměty, může dojít k poškození přístroje.

1. Příležitostně vypláchněte rychlovarnou konvici pod vodovodním kohoutkem.
2. Pravidelně zbavujte přístroj vodního kamene (zhruba jednou za čtvrt roku). Používejte k tomu běžné přípravky k odstraňování vodního kamene. Tyto přípravky používejte podle údajů výrobce.

9 Odpovědnost za vady

Na výrobek je poskytována záruka v souladu s platnými zákony. Zjistíte-li, že je výrobek vadný, zašlete jej do pobočky výrobce ve vaší zemi (viz dometic.com/dealer) nebo do specializovanému prodejci.

K vyřízení opravy nebo záruky nezapomeňte odeslat následující dokumenty:

- Kopii účtenky s datem zakoupení,
- Uvedení důvodu reklamace nebo popis vady.


10 Likvidace

► Obalový materiál likvidujte v odpadu určeném k recyklaci.



Jakmile výrobek zcela vyřadíte z provozu, informujte se v příslušných recyklačních centrech nebo u specializovaného prodejce o příslušných předpisech o likvidaci odpadu.

11 Technické údaje

	PerfectKitchen	
	MCK-750-12/N	MCK-750-24/N
Obsah:	750 ml	
Napájení:	12 V ⁼⁼⁼	24 V ⁼⁼⁼
Příkon:	200 W	380 W
Kontrola teploty:	2 termostaty Vypnutí ohřevu při dosažení teploty vody cca 100 °C, pojistka proti přehřívání a výkonové relé	
Rozměry Š x V x H:	190 x 205 x 125 mm (včetně držáku konvice)	
Hmotnost:	cca 750 g	
Certifikace:		

Aktuální prohlášení o shodě EU pro vaše zařízení naleznete na příslušné stránce produktu na dometic.com nebo kontaktujte přímo výrobce (viz dometic.com/dealer).

Tento přístroj odpovídá požadavkům německého zákona o potravinách a předmětech denní potřeby (LMBG).

A termék mindenkor szakszerű telepítése, használata és karbantartása érdekében kérjük figyelmesen olvassa el az ebben a termék kézikönyvben található utasításokat, irányelveket és figyelmeztetéseket, valamint mindig tartsa be ezeket. Ezt az útmutatót a termék közelében KELL tartani.

A termék használatba vételével Ön kijelenti hogy figyelmesen elolvasta az összes utasítást, irányelvet és figyelmeztetést, valamint megértette és elfogadja az itt leírt szerződési feltételeket. Ön elfogadja, hogy kizárólag a rendeltetésének megfelelő célra és a jelen termék kézikönyvben leírt útmutatásoknak, irányelveknek és figyelmeztetéseknek, valamint a hatályos törvényeknek és szabályozásoknak megfelelően használja ezt a terméket. Az itt leírt utasítások és figyelmeztetések elolvasásának és betartásának elmulasztása saját és mások sérüléséhez, a termék vagy a közelben található más anyagi javak károsodásához vezethet. Ez a termék kézikönyv és a benne található utasítások, irányelvek és figyelmeztetések, valamint a kapcsolódó dokumentációk módosulhatnak és frissülhetnek. Naprakész termékinformációk érdekében kérjük látogasson el a következő honlapra: dometic.com.

Tartalomjegyzék

1	Szimbólumok magyarázata	110
2	Biztonsági tudnivalók	111
3	Szállítási terjedelelem	112
4	Rendeltetésszerű használat	112
5	Műszaki leírás	113
6	A forralótartó felszerelése	113
7	A vízfóraló használata	114
8	A vízfóraló ápolása és tisztítása	115
9	Szavatosság	116
10	Ártalmatlanítás	116
11	Műszaki adatok	116

1 Szimbólumok magyarázata



VIGYÁZAT!

Biztonsági megjegyzés olyan veszélyes helyzetre vonatkozóan, amely könnyű vagy közepesen súlyos sérülést okozhat, ha nem kerülik el.



FIGYELEM!

Felhívás olyan helyzetre, amely dologi kárt okozhat, ha nem kerülik el.



MEGJEGYZÉS

A termék kezelésére vonatkozó kiegészítő információk.

2 Biztonsági tudnivalók

2.1 Általános biztonság



- Soha ne húzza ki a csatlakozódugót a csatlakozókábelnél fogva az aljzatból.
- Ha a csatlakozókábel sérült, a veszélyek elkerülése érdekében ki kell cserélnie azt.
- Húzza ki a csatlakozókábelt
 - minden tisztítás és karbantartás előtt
 - hibák esetén



- Ne használja a készüléket, ha az láthatóan megsérült!
- Soha ne töltsön vizet a **forró** készülékbe. Kapcsolja ki a készüléket és hagyja kb. 10 percig lehűlni.
- A készüléken csak szakember végezhet javításokat. Nem szakszerű javítások jelentős veszélyeket okozhatnak. Javítás esetén forduljon a vevőszolgálathoz.
- Ha a tápkábel megsérül, akkor azt a veszélyeztetések elkerülése érdekében a gyártóval, annak szervizszolgálatával vagy egy hasonlóan képzett személlyel cseréltesse ki.

A szerelés során vegye figyelembe a következő megjegyzéseket:

- A járműben felszerelt alkatrészeket úgy rögzítse, hogy azok semmilyen körülmények között (éles fékezés, közlekedési baleset) ne szabadulhassanak el **és ne okozhassák a jármű utasainak** sérülését.
- Fúrásnál a sérülések elkerülése érdekében ügyeljen a kielégítő szabad térre a fúró kilépési helyén.
- Sorjátlanítsa a furatot és kezelje le rozsdagátló szerrel.
- A forralót csak hő- és nedvességálló felületekre szabad beszerelni.

2.2 Biztonság a készülék üzemeltetése során



- A készüléket 8 év feletti gyermekek csak felügyelet mellett, illetve a készülék biztonságos használatát és az abból eredő veszélyeket megértve használhatják.
- A tisztítási és karbantartási munkákat gyermekek nem végezhetik, kivéve ha már 8 éves kornál idősebbek és felügyelik őket.
- A készüléket és annak tápkábelét tartsa elzárva a 8 évesnél fiatalabb gyermekektől.
- Az elektromos berendezések nem játékszerek. A gyermekeket felügyelni kell annak érdekében, hogy ne játsszanak a készülékkel.



- A készülék csak felügyelet mellett használható, és **nem** üzemeltethető a szabadban.
- Menet közben **ne** kezelje a készüléket vízforralásra.
- Ügyeljen az akkumulátor töltöttségi állapotára, ha leállított motor mellett használja a készüléket járművekben.
- **Ne** használja a készüléket forró felületeken, és **ne** helyezze nyílt láng közelébe.

- Védje a készüléket és a kábeleket a hőtől és a nedvességtől.
- **Soha** ne merítse vízbe a készüléket.
- **Ne** üzemeltesse a készüléket nyitott fedéllel.
- **Ne** hagyja, hogy a csatlakozókábel lelógjon (botlásveszély).
- A csatlakozókábelt **ne** vezesse át szegélyeken, vagy sarkokon.
- A főző összes nem rögzített részét indulás előtt rakja biztonságos helyre.
- Rendszeresen vízkőmentesítse a forralót.

3 Szállítási terjedelem

Szám 1. ábra, 3. oldal	Mennyiség	Megnevezés
1	1	Víztartály
2	1	Forralótartó
-	-	Rögzítőanyag

4 Rendeltetésszerű használat

Az MCK750 vízforraló egyszerre akár 750 ml víz felforralására használható.

A víztartályba a vízen kívül egyéb folyadékot tölteni tilos.

Ez a termék az itt leírt utasításoknak megfelelő rendeltetésszerű használatra alkalmas.

Ez a kézikönyv olyan információkat nyújt, amelyek a termék szakszerű telepítéséhez és/vagy üzemeltetéséhez szükségesek. A hibás telepítés és/vagy a szakszerűtlen üzemeltetés vagy karbantartás elégtelen teljesítményhez és potenciálisan meghibásodáshoz vezethet.

A gyártó nem vállal felelősséget a termék olyan károsodásáért, vagy sérülésekért, amelyek a következőkre vezethetők vissza:

- Hibás összeszerelés vagy csatlakoztatás, ideértve a túlfeszültséget is
- Helytelen karbantartás, vagy a gyártó által szállított eredeti cserealkatrészekről eltérő cserealkatrészek használata
- A termék kifejezett gyártói engedély nélküli módosítása
- Az útmutatóban leírt céloktól eltérő felhasználás

A Dometic fenntartja a termék megjelenésének és specifikációjának módosítására vonatkozó jogát.

5 Műszaki leírás

Az MCK750 vízforralót járművekben való felhasználásra és 12 V⁼⁼⁼-os vagy 24 V⁼⁼⁼-os feszültségellátáshoz való csatlakoztatásra tervezték, pl. a fedélzeti hálózathoz csatlakoztatható. A készülékkel maximálisan 750 ml víz forralható fel.

A vízforraló csak olyan járművekben használható, melyekben a csatlakozó aljzat legalább 20 A-es biztosítóval rendelkezik. A biztosítékra vonatkozó információkat a járműhöz mellékelt dokumentációban találja.

Amikor a víz felforr, a vízforraló automatikusan kikapcsol.

5.1 Kezelőelemek

A vízforraló a következő kezelőelemekkel rendelkezik:

Szám 1. ábra, 3. oldal	Megnevezés
3	Be- / kikapcsoló
4	Ellenőrzőlámpa

6 A forralótartó felszerelése

A szerelés során vegye figyelembe a következő megjegyzéseket:

- Ügyeljen rá, hogy a felszerelés helye kellően stabil legyen.
- Először azt ellenőrizze, hogy a fűró átjutásához elegendő szabad tér áll-e rendelkezésre.
- Ügyeljen rá, hogy fűrés és csavarozás közben ne károsítson rejtett vezetékeket.
- Ügyeljen rá, hogy a készülék ne akadályozza a légszák működését.

A szerelés során a következő módon járjon el:

- ▶ A mellékelt csavarokkal rögzítse a forralótartót.

7 A vízforraló használata



VIGYÁZAT! Forrázásveszély

- A készüléket csak leállított járműben szabad használni, menet közben tilos.
- A víztartályt óvatosan ürítse ki.



FIGYELEM! Sérülésveszély

- A kiömlött folyadékokat azonnal törölje fel. Az elektronika károsodásához vezethet, ha folyadék jut a készülékbe.
- A víztartályt a minimum és a maximum jelölés közötti szintig töltsse fel (2. ábra, 3. oldal).

7.1 Az első használat előtt



FIGYELEM! Sérülésveszély

Mielőtt csatlakoztatná a készüléket a DC aljzathoz, fel kell töltenie a víztartályt vízzel.

1. Két forralási művelettel végezze el a víztartály tisztítását.
2. A felforralt vizet öntse ki.

7.2 Vízforralás

1. Centrálisan helyezze fel a víztartályt a rögzítőnyelvekre (3. ábra 1, 3. oldal).
 2. Óra járásával ellentétes irányba forgassa el 90°-kal a víztartályt.
 3. A rögzítésnek (3. ábra 2, 3. oldal) hallhatóan a helyére kell pattannia.
 4. Nyomja össze a fedélen lévő két zárógombot (4. ábra 2, 4. oldal) és nyissa fel a fedelet.
 5. Töltsse bele a kívánt mennyiségű vizet.
 6. Zárja le a fedelet.
 - ✓ A fedél hallhatóan a helyére pattan.
 7. Hasonlítsa össze a feszültségadatokat a típustáblán a rendelkezésre álló energiaállítással.
 8. Csatlakoztassa a DC csatlakozót egy DC aljzathoz.
 9. A forralási művelet elindításához nyomja meg a be-/ki-kapcsolót (1. ábra 3, 3. oldal).
 - ✓ A forralási művelet közben az ellenőrző lámpa (1. ábra 4, 3. oldal) világít.
 - ✓ Amikor a víz felforr, a vízforraló automatikusan kikapcsol.
- A vízforraló manuálisan **nem** állítható le.
10. A víztartály levételéhez nyomja meg a rögzítést (5. ábra 1, 4. oldal), és forgassa el óra járásával egyező irányban 90°-kal a víztartályt.

7.3 Vízforraló vízkömentesítése

A gyors felmelegedés és a fűtőspirál élettartamának növelése érdekében a vízforralót kb. 30 – 40 forralásonként vízkömentesíteni kell. A vízkömentesítés szükségességének jelenei:

- hosszabb felforralási idő
- megnövekedett forralási zaj
- látható lerakódások a víztartály alján



FIGYELEM! Sérülésveszély

A vízkömentesítéshez egészségügyi és ökológiai okok miatt kizárólag biológiai szereket használjon. Ilyen szereket csak szakkereskedésekben vásároljon. A vízkömentesítéshez **tilos** sósavat, vagy kénsavat használni.



MEGJEGYZÉS

Tartsa be a vízkömentesítő szer gyártójának használati-, és adagolási előírásait.

1. A vízkömentesítő szerrel végezzen el két-három forralási műveletet.
2. Tiszta vízzel is végezzen el két-három forralási műveletet.
3. 10 percig hagyja hűlni a vízforralót.
Ez idő alatt ne töltsön vizet a meleg vízforralóba.
4. Öblítse le a víztartályt és a fedelet meleg vízzel.

8 A vízforraló ápolása és tisztítása



VIGYÁZAT! Áramütés miatti életveszély

A készüléket minden tisztítás és karbantartás előtt válassza le a hálózatról.



FIGYELEM! Sérülésveszély

- Soha ne tisztítsa a készüléket folyó víz alatt vagy mosogatóvízben.
- Ne használjon a tisztításhoz éles, súroló tisztítóeszközöket vagy kemény tárgyakat, mert azok a készülék sérülését okozhatják.

1. Alkalmanként öblítse ki a vízforralót a vízcsap alatt.
2. Vízkömentesítse rendszeresen (kb. negyedévente) a készüléket; ehhez használjon kereskedelmi forgalomban kapható vízkömentesítő szert. A gyártó utasításait szerint használja a vízkömentesítőt.

9 Szavatosság

A termékre a törvény szerinti szavatossági időszak érvényes. A termék meghibásodása esetén forduljon a gyártói lerakathoz (lásd dometic.com/dealer), illetve az illetékes szakkereskedőhöz.

A javításhoz, illetve a szavatossági adminisztrációhoz a következő dokumentumokat kell mellékelnie:

- a számla vásárlási dátummal rendelkező másolatát,
- a reklamáció okát vagy a hibát tartalmazó leírást.


10 Ártalmatlanítás

► A csomagolóanyagot lehetőleg a megfelelő újrahasznosítható hulladék közé tegye.



Ha a terméket véglegesen kivonja a forgalomból, kérjük, tájékozódjon a legközelebbi hulladékártalmatlanító központnál vagy a szakkereskedőjénél az idevonatkozó ártalmatlanítási előírásokkal kapcsolatban.

11 Műszaki adatok

	PerfectKitchen	
	MCK-750-12/N	MCK-750-24/N
Töltőtömeg:	750 ml	
Névleges feszültség:	12 V ⁼⁼⁼	24 V ⁼⁼⁼
Teljesítményfelvétel:	200 W	380 W
Hőmérsékletszabályozás:	2 termosztát Forralás leállítása 100 °C vízhőmérsékletnél, túlmelegedés-biztosítás és teljesítményrelé	
Méretek (sz x ma x mé):	190 x 205 x 125 mm (forralótartóval együtt)	
Súly:	kb. 750 g	
Engedélyek:		

Készüléke aktuális EU megfelelőségi nyilatkozatát a dometic.com honlap megfelelő termékoldalon találhatja meg, vagy vegye fel közvetlenül a kapcsolatot a gyártóval (lásd dometic.com/dealer).

A készülék megfelel az LMBG törvény követelményeinek.

يرجى قراءة هذه التعليمات، والإرشادات، والتحذيرات الواردة في دليل المنتج المشار إليه واتباعها بعناية للتأكد من تركيب المنتج، واستخدامه، وصيانته بشكل صحيح في جميع الأوقات. يجب أن تُحفظ هذه التعليمات مع هذا المنتج.

باستخدام هذا المنتج، فإنك تؤكد بمقتضى ذلك أنك قد قرأت إخلاء المسؤولية المشار إليها، وكافة التعليمات، والإرشادات، والتحذيرات بعناية وأنك تفهم الشروط والأحكام وتوافق على الالتزام بها على النحو المنصوص عليه هنا. كما توافق على استخدام هذا المنتج فقط للغرض والاستعمال المقصود وفقاً للتعليمات، والإرشادات، والتحذيرات على النحو المنصوص عليه في دليل المنتج المشار إليه وكذلك وفقاً لجميع القوانين واللوائح المعمول بها. قد يؤدي عدم قراءة التعليمات والتحذيرات المنصوص عليها في هذه الوثيقة واتباعها إلى حدوث إصابة لك وللآخرين أو تلف منتجك أو تلف الممتلكات الأخرى الموجودة بالقرب منه. قد يخضع دليل المنتج المشار إليه، بما فيه من تعليمات وإرشادات وتحذيرات، والوثائق ذات الصلة للتغيير والتحديث. للحصول على أحدث معلومات عن المنتج، يُرجى زيارة dometic.com.

المحتويات

- 1 شرح الرموز. 117
- 2 تعليمات السلامة. 118
- 3 محتويات التسليم. 119
- 4 الغرض من الاستخدام. 119
- 5 الوصف التقني. 119
- 6 تثبيت حامل الغلاية. 120
- 7 استخدام الغلاية. 120
- 8 صيانة الغلاية وتنظيفها. 122
- 9 الضمان. 122
- 10 التخلص من الجهاز. 122
- 11 البيانات التقنية. 123

1 شرح الرموز

احتراس!
إرشادات السلامة يشير إلى موقف خطورة يمكن أن يؤدي إلى حدوث إصابة خفيفة أو متوسطة إن لم يتم تجنبه.



تنبيه!
إشارة إلى موقف خطورة يمكن أن يؤدي إلى حدوث تلفيات إن لم يتم تجنبه.



ملحوظة
معلومات تكميلية لتشغيل المنتج.



2 تعليمات السلامة

2.1 السلامة العامة

- لا تسحب القابس مطلقاً من المقبس عن طريق شدة من كابل الطاقة.
 - في حالة تلف كابل التوصيل، يجب استبداله لتجنب المخاطر.
 - قم بفصل كابل التوصيل:
 - في كل مرة قبل التنظيف والصيانة.
 - في حالة وجود عيب.
 - لا تقم بتشغيل الجهاز إذا ظهرت عليه علامات تلف واضحة.
 - لا تقم أبداً بملء الجهاز بالماء وهو ساخن. قم بإيقاف تشغيل الجهاز واتركه حتى يبرد لمدة 10 دقائق تقريباً.
 - عدم إجراء إصلاحات على هذا الجهاز إلا من قِبل عمال مؤهلين. قد تؤدي الإصلاحات غير السليمة إلى التسبب في حدوث مخاطر شديدة.
 - في حال احتاج جهازك لإصلاح، يرجى الاتصال بخدمة العملاء MB.
 - في حالة تلف سلك التغذية الكهربائية، يجب استبداله من قِبل الشركة المصنعة أو وكيل الخدمة أو شخص على نفس مستوى الكفاءة، وذلك لتجنب الخطر.
- اتبع تعليمات التركيب التالية:
- قم بتأمين قطع التركيب في المركبة لمنع ارتخائها تحت أي ظرف من الظروف (الفرملة المفاجئة، وقوع حوادث) والتسبب في إصابات لركاب المركبة.
 - لتجنب حدوث أضرار أثناء حفر الثقوب، تأكد من وجود مسافة كافية على الجانب الآخر لخروج رأس المثقب.
 - قم بتنظيف جميع الثقوب ومعالجتها بمواد الحماية من الصدأ.
 - قم بتركيب الغلاية على أسطح مقاومة للحرارة والرطوبة فقط.

2.2 السلامة عند تشغيل الجهاز

- يمكن استخدام الجهاز هذا من قِبل الأطفال الذين تتراوح أعمارهم بين 8 سنوات وما فوق، طالما كان هناك إشراف عليهم أو تم إعطاؤهم التعليمات الخاصة باستخدام الجهاز بطريقة آمنة، وإذا كانوا مدركين للأخطار التي يمكن التعرض لها.
- لا يجوز للأطفال القيام بأعمال التنظيف والصيانة إلا إذا كانت أعمارهم تزيد عن 8 سنوات وتحت الإشراف.
- ابعِد الجهاز والكابل عن متناول الأطفال الذين تقل أعمارهم عن 8 سنوات.
- الأجهزة الكهربائية ليست ألعاباً للأطفال.
- يجب الإشراف على الأطفال للتأكد من عدم لعبهم بالجهاز.
- قم بتشغيل الجهاز تحت الإشراف فقط وليس في الهواء الطلق.
- لا تستخدم الجهاز لغلي الماء أثناء القيادة.
- راقب حالة شحن البطارية عند تشغيل الجهاز في المركبات وعندما يكون المحرك متوقفاً.
- لا تقم بتشغيل الجهاز على أسطح ساخنة أبداً ولا تضعه بالقرب من لهب مكشوف.
- احرص على حماية الجهاز والكابلات من الحرارة والرطوبة.
- يجب عدم غمر الجهاز في الماء مطلقاً.
- لا تقم بتشغيل الجهاز عندما يكون الغطاء مفتوحاً.
- لا تسمح بتدلي كابل التوصيل (خطر التعثر).

- لا تضع كابل التوصيل على الحواف أو الزوايا.
- قم بتخزين القطع غير المتصلة بالغلالية بشكل آمن قبل البدء برحلتك.
- قم بإزالة الترسبات الكلسية من الغلالية بشكل منتظم.

3 محتويات التسليم

الاسم	الكمية	الأرقام في شكل 1، صفحة 3
خزان الماء	1	1
حامل الغلالية	1	2
مواد التثبيت	-	-

4 الغرض من الاستخدام

- تستخدم الغلالية MCK750 لغلي حوالي 750 مل من الماء.
- لا تملأ خزان الماء بأي سوائل أخرى.
- يناسب هذا المنتج الغرض والاستعمال المقصود منه فقط وفقاً لهذه التعليمات.
- يوفر دليل التشغيل هذا معلومات ضرورية للتركيب و/أو التشغيل الصحيح للمنتج. سيؤدي سوء التركيب و/أو التشغيل الخاطئ والصيانة غير الصحيحة إلى أداء غير مرضي وعطل محتمل.
- لا تتحمل الشركة المصنعة أي مسؤولية عن أي ضرر أو تلف بالمنتج ناتج عن:
- عملية التجميع أو التوصيل غير الصحيحة بما في ذلك الجهد الزائد
 - صيانة غير صحيحة أو استخدام قطع غيار غير أصلية وغير مقدمة من الشركة المصنعة
 - إجراء تعديلات على المنتج دون حصول على إذن صريح من الشركة المصنعة
 - الاستخدام في أغراض أخرى خلاف الأغراض الموضحة في هذا الدليل
- تحتفظ شركة Dometic بالحق في تغيير شكل المنتج ومواصفاته.

5 الوصف التقني

- تم تصميم الغلالية MCK750 للاستخدام في المركبات خصباً حيث يتم توصيلها بمصدر طاقة بقوة 12 فولت== أو بقوة 24 فولت==، على سبيل المثال الإمداد في الداخل. يمكن استخدامها لغلي حوالي 750 مل من الماء.
- لا يجوز استخدام غلالية السيارة إلا في المركبات التي يكون فيها المقبس محمياً بمصهر 20 أمبير على الأقل. يمكنك العثور على تفاصيل حول المصهر في مستندات المركبة.
- يتم إيقاف تشغيل الغلالية أوتوماتيكياً عند غليان الماء.

5.1 عناصر التحكم

تحتوي غلاية السيارة على عناصر التحكم التالية:

الاسم	الأرقام في شكل 1، صفحة 3
مفتاح التشغيل/إيقاف التشغيل	3
لمبة التحكم	4

6 تثبيت حامل الغلاية

اتبع تعليمات التركيب التالية:

- تأكد من أن موقع التثبيت يوفر استقراراً كافياً.
- تحقق من وجود مسافة كافية على الجانب الآخر لخروج رأس المثقب.
- تأكد من عدم تلف الكابلات المخفية عند عملية الحفر أو شد البراغي.
- تأكد من عدم إعاقة وظيفة الوسادة الهوائية.

لإجراء التثبيت، اتبع الخطوات التالية:

► قم بشد حامل الغلاية باستخدام البراغي المرفقة.

7 استخدام الغلاية

احتراس! خطر الحروق

- استخدم الغلاية فقط عندما تكون السيارة متوقفة تماماً وليس أثناء سيرها.
- قم بإفراغ خزان الماء بعناية



تنبيه! خطر حدوث تلف

- يرجى مسح أي سائل متسرب على الفور. قد يؤدي دخول الرطوبة إلى الجهاز في حدوث تلف بالأجهزة الإلكترونية.
- املاً خزان الماء إلى ما بين علامة الحد الأدنى والحد الأقصى (شكل 2، صفحة 3).



7.1 قبل الاستخدام لأول مرة

تنبيه! خطر حدوث تلف

قبل توصيل الجهاز بمقيس التيار المستمر، يجب ملء خزان الماء بالماء.



1. قم بغلي الماء مرة أو مرتين لتنظيف خزان الماء.
2. اسكب الماء المغلي بعيداً.

7.2 غلي الماء

1. ضع خزان الماء في وضع مركزي على لسان القفل (شكل 3 1، صفحة 3).
2. أدر خزان الماء 90 درجة عكس اتجاه عقارب الساعة.
3. يجب أن يثبت القفل (شكل 3 2، صفحة 3) بصوت مسموع.
4. اضغط على زر القفل في الغطاء (شكل 4 2، صفحة 4) معاً وافتح الغطاء.
5. صب الكمية المطلوبة من الماء في الخزان.
6. أغلق الغطاء.
- ✓ يغلق الغطاء بصوت مسموع.
7. تحقق من تطابق مواصفات الجهد الكهربائي الواردة بلوحة النوع مع نظيرتها الخاصة بمصدر الطاقة.
8. قم بتوصيل قابس التيار المستمر بمقبس التيار المستمر.
9. اضغط على مفتاح التشغيل/الإيقاف (شكل 1 3، صفحة 3) للبدء بعملية الغلي.
- ✓ تضئ لمبة التحكم (شكل 1 4، صفحة 3) أثناء عملية الغلي.
- ✓ يتم إيقاف تشغيل الغلاية أوتوماتيكياً عند غليان الماء.
- لا يمكنك إيقاف تشغيل الغلاية يدوياً.
10. لإزالتها، اضغط على القفل (شكل 5 1، صفحة 4) ثم أدر خزان الماء 90 درجة باتجاه عقارب الساعة.

7.3 إزالة ترسبات الغلاية

- لضمان عملية التسخين بشكل سريع وإطالة العمر الافتراضي لملف سخان، يجب إزالة الترسبات الكلسية بعد 30 – 40 عملية غليان. من علامات ضرورة إزالة الترسبات:
- فترة غليان مطولة.
 - أصوات غليان عالية،
 - رواسب مرئية في القاع.

تنبيه! خطر حدوث تلف

لأسباب صحية وبيئية، استخدم المواد البيولوجية فقط لإزالة الترسبات. يمكن شراء هذه المواد من المتاجر المتخصصة فقط.
لا تستخدم تحت أي ظرف من الظروف حمض الهيدروكلوريك أو الكبريتيك لإزالة الترسبات.

**ملحوظة**

اتبع تعليمات الاستخدام والجرعات من الشركة المصنعة لإزالة التلكنسات.



1. قم بغلي الماء مرتين إلى ثلاث مرات باستخدام مزبل التلكنسات.
2. اغلي الماء الصافي مرتين إلى ثلاث مرات.
3. دع الغلاية تبرد لمدة 10 دقائق.
- لا تصب أي ماء في الغلاية الساخنة أثناء هذا الوقت.
4. اشطف خزان الماء والغطاء بالماء الساخن.

8 صيانة الغلاية وتنظيفها

8

احتراس! خطر التعرض إلى صق كهربائي
افصل الجهاز من التيار الكهربائي دائماً قبل إجراء أعمال التنظيف والصيانة.



تنبيه! خطر حدوث تلف

- تجنب مطلقاً تنظيف الجهاز تحت الماء الجاري أو في مياه التنظيف.
- تجنب أثناء التنظيف استخدام أي مواد كاشطة أو أدوات حادة فمن الممكن أن تتسبب في تلف الجهاز.



1. اغسل الغلاية تحت صنوبر الماء من وقت لآخر.
2. قم بإزالة الترسبات من الجهاز على فترات منتظمة (كل ثلاثة أشهر) باستخدام مزبل التكلسات. استخدم ذلك وفقاً لمواصفات الشركة المصنعة.

9 الضمان

9

يتم تطبيق فترة الضمان القانونية. إذا كان المنتج معيباً، يُرجى الاتصال بفرع الشركة المصنعة في بلدك (انظر domestic.com/dealer) أو بالموزع المتخصص الذي تتعامل معه.

لتنفيذ إجراءات الإصلاح والضمان، يجب إرفاق المستندات التالية مع الجهاز:

- نسخة من الفاتورة مع تاريخ الشراء
- سبب الشكوى أو وصف للعطل

10 التخلص من الجهاز

10

► ضع مواد التغليف في الصناديق المناسبة الخاصة بالنفايات القابلة لإعادة التدوير قدر الإمكان.

عند إخراج المنتج من الخدمة بشكل نهائي، استعلم من فضلك من أقرب مركز إعادة تدوير أو لدى الموزع المعتمد في منطقتك عن لوائح التخلص من المخلفات ذات الصلة.



PerfectKitchen		
MCK-750-24/N	MCK-750-12/N	
750 مل		القدرة:
24 فولت==	12 فولت==	الجهد الكهربائي:
380 واط	200 واط	استهلاك الطاقة:
2 منظم للحرارة إيقاف تشغيل السخان على درجة حرارة 100 درجة مئوية تقريباً، مصهر حماية السخان ومُرَحَل الطاقة		التحكم في درجة الحرارة:
190 x 205 x 125 مم (بما في ذلك حامل الغلاية)		الأبعاد (عرض x ارتفاع x عمق):
750 غ تقريباً		الوزن:
		إقرارات

إعلان المطابقة الحالي لجهازك الصادر عن الاتحاد الأوروبي، يرجى الرجوع إلى صفحة المنتج ذات الصلة على الموقع dometic.com أو الاتصال بالشركة المُصنعة مباشرة (انظر dometic.com/dealer).

يتوافق هذا الجهاز مع متطلبات قانون المواد الغذائية.

dometic.com

**YOUR LOCAL
DEALER**

dometic.com/dealer

**YOUR LOCAL
SUPPORT**

dometic.com/contact

**YOUR LOCAL
SALES OFFICE**

dometic.com/sales-offices
